

科学研究費助成事業（科学研究費補助金）研究成果報告書

平成24年5月18日現在

機関番号：22604

研究種目：基盤研究（C）

研究期間：2009～2011

課題番号：21560523

研究課題名（和文） 砂の粒子沈降による供試体密度不均一を生じさせない真の液状化試験

研究課題名（英文） Accurate liquefaction test of sand without settlement of particles in the specimen

研究代表者

吉嶺 充俊（YOSHIMINE MITSUTOSHI）

首都大学東京・都市環境科学研究科・准教授

研究者番号：80251338

研究成果の概要（和文）：本研究では、三軸試験機による砂の液状化試験の際に、供試体に上向き浸透流を作用させることによって粒子沈降を防ぎ、密度が均一な条件のもとでの試験が可能な実験装置を開発した。この実験装置を用いて、供試体に粒子沈降をちょうど打ち消すだけの上向き浸透流を作用させた場合とさせない場合の2通りの繰り返し液状化強度試験を実施したところ、その液状化強度の違いはかなり小さく、通常の粒子沈降が生じる条件での試験結果を特に補正することなく設計等に用いても大きな問題はないと判断された。

研究成果の概要（英文）：A new triaxial apparatus was developed to measure accurate liquefaction resistance of sand keeping homogeneity of density of the specimen by preventing the settlement of sand particles during the test procedure. The test results from ordinal test with settlement of particles and the new test without settlement by applying upward seepage flow which cancels the gravity were compared. It was found that the difference of the results from these two conditions was small.

交付決定額

（金額単位：円）

	直接経費	間接経費	合計
2009年度	1,500,000	450,000	1,950,000
2010年度	1,400,000	420,000	1,820,000
2011年度	700,000	210,000	910,000
年度			
年度			
総計	3,600,000	1,080,000	4,680,000

研究分野：工学

科研費の分科・細目：地盤工学、土質力学

キーワード：砂、液状化、透水、土質力学、地盤工学

1. 研究開始当初の背景

(1) 砂地盤の液状化特性を調べるための室内要素試験は、通常、非排水条件で実施されるが、この実験条件では、せん断載荷によって供試体の間隙水圧が上昇してくると砂粒子の沈降が発生し、供試体が著しく不均一になってしまう。すなわち供試体の上部の密度が大幅に低下し、反対に供試体下部では密度が増大して、供試体上部の変形のみが進行し

てしまう。このような不均一現象は要素試験の前提条件を失わせるものであり、液状化強度や変形の評価に多大な影響を与えていると考えられるので、砂粒子の沈降が生じずに供試体の均一性が保たれる条件での真の液状化試験を実施して、これを通常の試験結果と比較することにより、通常の試験での不均一現象が試験結果に与える影響を検証することが必要である。

(2) 砂粒子の沈降現象は、砂粒子に視点を固定して考えれば上向きの透水現象である。砂の透水係数はおよそ $0.01 \sim 0.1 \text{ cm/sec}$ であるが、砂が完全に液状化したときの過剰間隙水圧によって発生する動水勾配はおよそ 1 であるので、砂粒子の沈降速度は透水係数の値にほぼ等しくなる。通常地震動の継続時間は 1 分間程度であるので、この間に生じる砂粒子の沈降距離は大きくても数センチ程度である。従って、もちろん実際の液状化地盤においても粒子沈降は発生するのではあるが、粒子沈降によって密実化するの液状化層の最下部のせいぜい数センチ程度であって、地盤全体の挙動にはほとんど影響しない。ところが要素試験では供試体の高さは 10 cm 程度しかなく、また正確な載荷を行うために繰り返しせん断は 10 分から数十分の時間をかけて行うことが普通であるから、供試体全体にわたって沈降が生じてしまうのである。

(3) 現実の均一な液状化地盤の中の小さな要素を考えてみると、粒子の沈降が生じたときに、下の要素へ沈降していく粒子とちょうど同じ分量の粒子が上の要素から沈降してくるので、要素の中の砂粒子の分量は変化せず、均一性が保たれている。一方、要素試験では要素の上下境界からの粒子の流出・流入がないので、粒子沈降によってただちに不均一を生じてしまう。また、地盤中の砂粒子に視点を固定して粒子と共に沈降していく要素を考えると、現実の均一な液状化地盤では下の要素からの間隙水の流入量とちょうど同じ分量の水が上の要素へ流出していくので、等体積条件が保持され、かつ砂粒子に上向きの透水力が作用するので密度の不均一は生じない。しかし非排水要素試験では等体積条件は保たれるものの、上向きの浸透流がないために粒子が沈降して供試体の不均一が発生してしまう。要するに、現実の液状化地盤では過剰間隙水圧による上向き浸透流が存在するにもかかわらず、要素試験ではそれを再現できていないことが根本的な問題点である。

2. 研究の目的

上記のような問題点を解決するための実験手法は、重力条件での実験、粒子と同じ比重をもつ間隙流体を用いる実験等、種々のものが考えられるが、本研究では、供試体に上向き浸透流を作用させた実験による真の液状化試験を行うための浸透流発生装置を開発・製作し、粒子沈降による供試体不均一が生じない条件での砂の液状化強度および変形特性を調べる。同じ装置で通常の粒子沈降をともし非排水試験を行って、その試験結果を比較することにより、従来の液状化試験の問題点があればそれを明らかにし、その補

正方法を提案する。

3. 研究の方法

(1) 前述の研究目的を達成するために、まず、砂の供試体を等体積に保ちつつ、任意の流速の上向き浸透流を発生させることのできる装置を製作した。その装置の原理に関する概念図を図 1 に示す。

浸透流発生装置の本体は二重の円筒水槽から構成されているが、図 1 には内側円筒のみ描かれている。外側円筒内の圧力は内側円筒内の圧力（供試体間隙水圧）と等しく保たれるように自動制御されており、内側円筒の体積が内圧によって変化しないように工夫されている。内側円筒は内部に設置されたピストンによってさらに上下 2 つに分かれており、それぞれ供試体の上下の配水管に接続される。ピストンを移動させると、内水槽の合計体積は変化しないので、供試体を等体積に保ったまま供試体内部に浸透流を発生させることができる仕組みになっている。

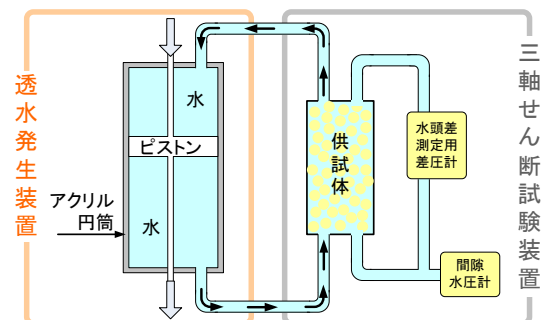


図 1 試験装置の概念図

(2) 土が液状化したときに粒子を沈降させないためには、土粒子の水中重量を上向きの透水力で打ち消す必要がある。そこで、土の飽和密度を ρ_t 、土粒子密度を ρ_s 、水の密度を ρ_w 、土の間隙比を e としたとき、必要な動水勾配 i は

$$i = \frac{\rho_t - \rho_w}{\rho_w} = \frac{\rho_s - \rho_w}{(1+e)\rho_w}$$

である。したがって、供試体の高さが H であるとき、供試体の上下端面間に iH の水頭差が発生するように浸透流発生装置のピストン移動速度を調節すれば、目的の実験条件を得ることができる。

(3) 上記の基本原理に基づいて、実際に作成した試験装置の全体像を図 2 に示す。図 2 の右側にある三軸せん断試験装置は既存の設備を用いている。ただし、図 1 に示したように、供試体の上下端面に作用する水頭差を透水による配管内の水頭損失の影響を受けずに測定するための独立な配管を有する差圧計を新設したり、供試体断面に均等に浸透流を作用させるために載荷板を新設するなど

の改良を施した。

また、浸透流発生装置の詳細図を図3に示す。図3では省略しているが、浸透流発生装置のピストン軸を任意の速度で移動させるために、装置の下部にはピストンを牽引するためのステッピングモータ及び速度調整装置が設置されている。

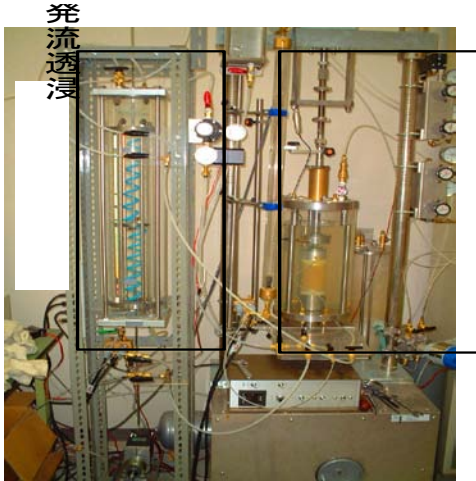


図2 試験装置の全体像

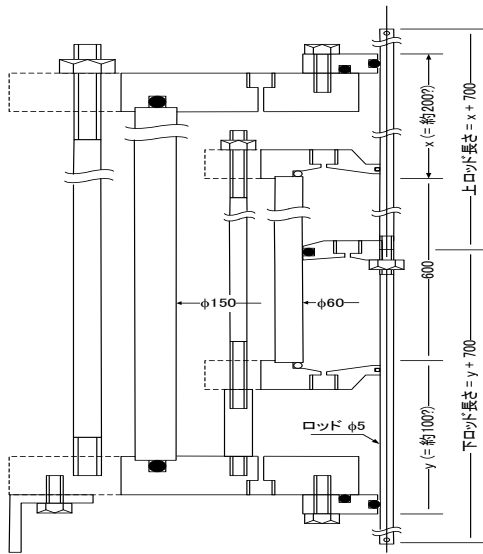


図3 浸透流発生装置の詳細図

(4) 砂の液状化試験において、供試体体積を一定に保つことは非常に重要な事項である。この点について、上記の試験装置の試運転において問題が発生した。すなわち、供試体の体積に比べて極めて大きな体積を有する浸透流発生装置を接続したため、間隙水圧変動に対する水の体積圧縮が無視できないこと、また、容量の大きな透流発生装置内部から微細な気泡を完全に除去することは困難であり、その体積圧縮が無視できないことである。そこで、浸透流発生装置の円筒内外圧差を等しく保つのではなく、水や空気の圧

縮量をキャンセルするように外圧を高く制御することを試みた。供試体に等方圧変動 $\Delta\sigma$ を作用させたとき、等体積であれば有効圧は変化しないので、間隙水圧変動は $\Delta u = \Delta\sigma$ 、つまり $b = \Delta u / \Delta\sigma = 1$ となる。図4は供試体の等方圧を変化させたときに $\Delta u = \Delta\sigma$ となる浸透流発生装置のピストン円筒内外圧差である。このように両者にはよい線形関係があり、これは円筒弾性体変形や気体体積変化の理論からも裏付けられる。そこで、液状化試験中にはこの線形関係を用い、 Δu に対応してピストン内外圧差を制御することとし、そのための制御プログラムを作成した。

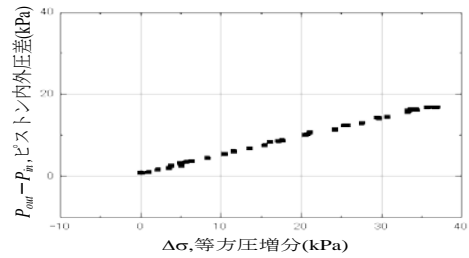


図4 等体積条件を満たすための制御

(5) 図5は、等方圧繰り返し载荷試験において、上記の制御方法にてピストン内外圧差を制御したときの $b = \Delta u / \Delta\sigma$ の観測値である。このように、若干の制御遅れはあるものの、通常の液状化試験で許容される $b = 1 \pm 0.05$ の制御が可能となった。

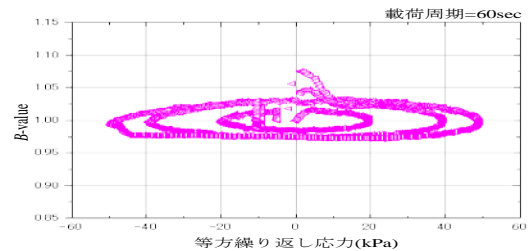


図5 繰り返し载荷試験での等体積条件の精度

(6) 上記のようにして開発された試験装置と制御技術を用いて、供試体に粒子沈降をちょうど打ち消すだけの上向き浸透流を作用させた場合とさせない場合の2通りの繰り返し液状化強度試験を実施した

4. 研究成果

(1) 相対密度 $Dr=40\%$ および $Dr=50\%$ の豊浦砂の供試体に対して様々な応力振幅条件での規則波繰り返しせん断試験を多数実施し、図6のような試験結果(液状化強度曲線)を得た。この図は横軸に液状化が発生するのに必要な規則波繰り返し载荷回数、縦軸にそれに対応する規則波応力振幅をプロットしたものである。実際には、地震動の波形から等価な

規則波の繰り返し回数を評価し、それに対応する規則波繰り返し振幅を砂の液状化強度とするものである。

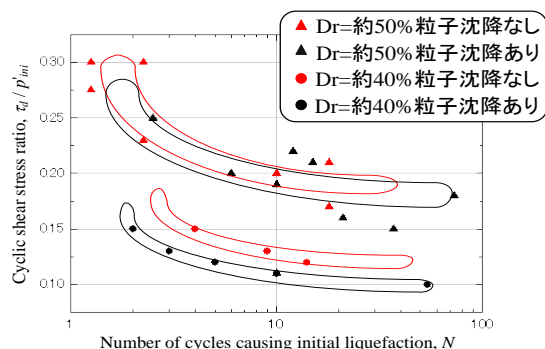


図6 試験結果のまとめ（液状化強度曲線）

(2) 図6に示した試験結果は、全て透水発生装置を供試体に接続した状態で実施したものであり、「粒子沈降あり」と「粒子沈降なし」の試験条件の差は、粒子沈降を打ち消す上向き浸透流の有無だけである。別途に「粒子沈降なし」の条件での試験結果を、通常の透水発生装置を有さない装置による試験結果と比較し、両者には差がないことを確かめた。

(3) 図6に示した試験結果より、上向き浸透流を作用させて粒子沈降がない条件での液状化強度は、浸透流が無く粒子沈降が生じる通常の試験による液状化強度に比べて若干大きく、特に供試体の密度が小さい場合にはその差異が比較的大きいことが確認できた。しかしながら、その液状化強度の違いはかなり小さく、通常の粒子沈降が生じる条件での試験結果は地盤の液状化危険性等を判断する上で安全側の判断基準となることから、これを特に補正することなく設計等に用いても大きな問題はないと考えられる。

5. 主な発表論文等

(研究代表者、研究分担者及び連携研究者には下線)

[学会発表] (計2件)

- ① 桑原直哉、吉嶺充俊、土粒子の沈降による密度不均一が生じない条件での砂の液状化強度試験、第47回地盤工学研究発表会、2012、掲載決定分発表予定
- ② 桑原直哉、吉嶺充俊、Triaxial apparatus for liquefaction tests without settlement of sand particles、Proceedings of the 4th Taiwan-Japan Joint Workshop on Geotechnical Hazards from Large Earthquakes and Heavy Rainfalls、2010.10.26、Sendai、pp. 349-357

6. 研究組織

(1) 研究代表者

吉嶺 充俊 (YOSHIMINE MITSUTOSHI)
 首都大学東京・都市環境科学研究科・准教授
 研究者番号：80251338

(2) 研究分担者

なし

(3) 連携研究者

なし