

機関番号：12102

研究種目：若手研究(B)

研究期間：2009～2010

課題番号：21760273

研究課題名(和文) 疎結合かつ損失を含む抵抗両終端形複素フィルタの構成

研究課題名(英文) Synthesis of a doubly terminated passive complex filter

研究代表者

庄野 和宏 (SHOUNO KAZUHIRO)

筑波大学・大学院システム情報工学研究科・准教授

研究者番号：50333993

研究成果の概要(和文)：

本研究課題では、抵抗両終端形複素フィルタを構成した。提案回路は受動回路であるので、広帯域にわたって良好な周波数特性を持つ。提案回路は、2つの周波数変換を組み合わせることによって実現される。結果として得られる回路は、終端抵抗、コンデンサ、両方の巻線に損失をもつ疎結合トランスを含んでいる。設計例として、3次チェビシェフローパスフィルタを構成し、計算機シミュレーションと実験を通して、提案手法の有効性を確認した。

研究成果の概要(英文)：

In this study, a doubly terminated complex filter was synthesized. Because the proposed circuit includes passive components only, it has a good frequency response over the wide frequency range. The proposed circuit is realized by combining two frequency transformations. The resulting circuit has terminating resistors, capacitors and loosely coupled transformers with dissipation on both windings. As an example, a third-order complex filter was designed and the validity of the proposed circuit was confirmed through computer simulation and experiment.

交付決定額

(金額単位：円)

	直接経費	間接経費	合計
2009年度	2,600,000	780,000	3,380,000
2010年度	900,000	270,000	1,170,000
年度			
年度			
年度			
総計	3,500,000	1,050,000	4,550,000

研究分野：工学

科研費の分科・細目：通信・ネットワーク工学・通信方式(無線、有線、衛星、光、移動)

キーワード：複素、フィルタ、受動、疎結合、損失

1. 研究開始当初の背景

電気/電子回路におけるフィルタは、広い周波数帯域に存在する信号の中から希望する周波数領域に存在する信号を通過させ、あるいはその反対に除去するために用いられ、一般的にアナログ/デジタル通信分野を問わず、通信機器になくてはならないことが広く知られている。その中で、本研究では、

次世代無線 LAN 規格 IEEE802.11n に適用できる数 GHz 帯の高周波かつ高いイメージ信号除去が可能な新しい複素フィルタを取り扱う。考え得る通常のシステムにおいては、実フィルタを用いて数段の周波数変換回路を用いた複雑なものとなる。一方、複素フィルタは、図1のような複素信号処理系において、周波数変換の際に生じるイメージ信号を除去す

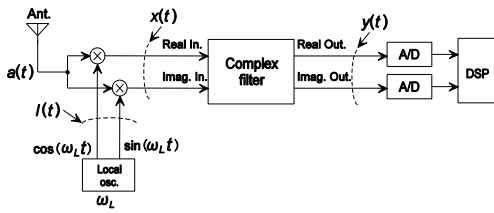


図1 複素信号処理系を用いた無線受信システム (中央の複素フィルタでイメージ信号を除去することで周波数変換を一度に済ませることができる)

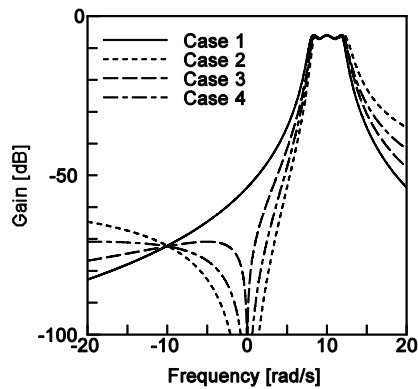


図2 複素フィルタの周波数特性例 (正と負の周波数を扱うことができる)

るために用いられる。その結果、無線通信機器に複素フィルタを用いると、

- ・ 周波数変換を一度に済ませることができるので、システムが簡素化される。

という利点がある。複素フィルタの最大の特徴は、仮想的に正や負の周波数を扱うことができる点にある。このことを実現するために、複素フィルタは入出力端子として二つずつ、すなわち合計4つの端子を持っている。たとえば+1GHzの信号は、

$$V = \exp(j2\pi \cdot 1 \times 10^9 t)$$

$$= \cos(2\pi \cdot 1 \times 10^9 t) + j \sin(2\pi \cdot 1 \times 10^9 t)$$

と表される。複素フィルタの実部端子と虚部端子には、上式で表される信号のうち、それぞれ cos の項と sin の項で表される信号を入力する。-1GHzの信号を入力する場合は、実部信号はそのままにしておくが、sin は奇関数であるから、虚部の位相を反転すれば、負の信号を入力したことになる。複素フィルタに、このような信号を入力し、負の周波数から正の周波数までスイープすると、図2のようなフィルタの伝達特性を得ることができる。

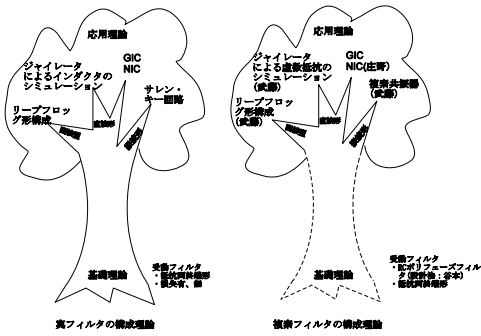


図3 複素フィルタの構成理論の概念 (複素フィルタの基礎理論が確立されていない = 基礎を築くと応用分野も発展する)

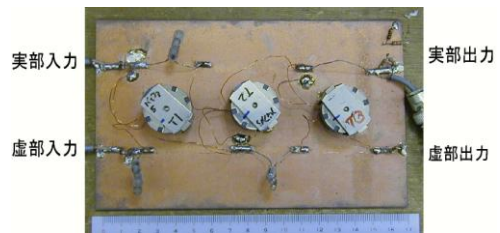


写真1 受動素子による抵抗両終端形複素フィルタ(2000年 世界初)

2. 研究の目的

歴史的にフィルタ理論は、コンデンサやコイルを使った古典的な受動フィルタから、トランジスタと抵抗とコンデンサを使用した近代的な能動フィルタへと発展してきた。能動フィルタと受動フィルタの構成理論は全く独立したものではなく、能動フィルタは受動フィルタを基にして設計されることが多い。抵抗両終端形受動フィルタには、次のような特長がある。

- ・ 受動実現された回路の動作可能周波数は、能動素子を含む回路のそれよりも遙かに高くなる。
- ・ 素子感度が低い(素子値変動による特性変動が少ない)ので、これを基にして設計した能動フィルタも、素子感度が低い。

以上から本研究の成果は、ただ単に受動複素フィルタの広帯域化だけでなく、複素フィルタの能動実現にも大きな影響を与えることが期待される(図3)。

複素フィルタの構成理論は、伝統的な LC フィルタから始まったのではなく、その回路構成の複雑さゆえに、特殊な方法で実現することが一般的であった。複素フィルタの構成法として、次の方法がある。

(1)[従来法]複素共振器やジャイレータを用いる方法:

オペアンプやトランスコンダクタに代表

される能動素子を必要とするため、実用可能な周波数は数 MHz に制限されてしまう。

(2) [従来法] RC ポリフェーズ回路：

抵抗とキャパシタだけを用いた回路であるため、集積化が容易ではあるものの、出力端子から電流を流すことができない。その結果、高インピーダンスのバッファで信号を受ける必要がある。この場合、バッファの入力容量によって、その実用周波数は、100MHz 程度に制限されてしまう。また、この回路は必然的に含まれる抵抗器によって、電力損失を持つという問題も抱えている。

(3) [本研究] 抵抗両終端形複素フィルタ：

写真 1 に示す複素フィルタは、筆者により提案された抵抗両終端形複素フィルタである。この回路は、「実在する受動素子」によってはじめて構成された抵抗両終端形複素フィルタである。この理論を応用し、いくつかの受動実現されたフィルタを発表した。これは、密結合トランスを必要とするために、その動作周波数はあまり高くできないという問題点を持っている。そこで本研究課題では、この問題点を解決するために、疎結合かつ損失をもつトランスを使った抵抗両終端形複素フィルタを構成する。これによって、次の点が期待される。

- ・ 疎結合で損失の大きい集積化トランスが使えるようになる → 集積化できる。
- ・ 抵抗両終端形なので IEEE802.11n に適する数 GHz 帯の複素信号処理が可能となる。
- ・ 実際のトランスのもつ結合係数と巻線による損失を設計パラメータに含めることができる。
- ・ 従来よりも理論値に近い特性を得ることができる。

3. 研究の方法

密結合であるが損失を持つ抵抗両終端形複素フィルタは2通りの構成法が考えられる。そのうちの1通りの構成法はすでに筆者が国際会議において発表している。この方法は、①原形となる実フィルタに周波数変換を施して損失をもつフィルタを得て、②このフィルタをさらに周波数変換することによって虚数抵抗を含むフィルタに変換し、③虚数抵抗を理想トランスによって等価実現し、④周辺のインダクタを理想トランスに含ませることによって、⑤最終的な回路を得るという5つのステップを経て構成される。ここで①で用いられる周波数変換として、もう一つの形を与えられることが可能であることがわかっている。初年度は、この別の方法を使って「密結合であるが損失をもつ」抵抗両終端

より現実的な素子で作られた複素フィルタ

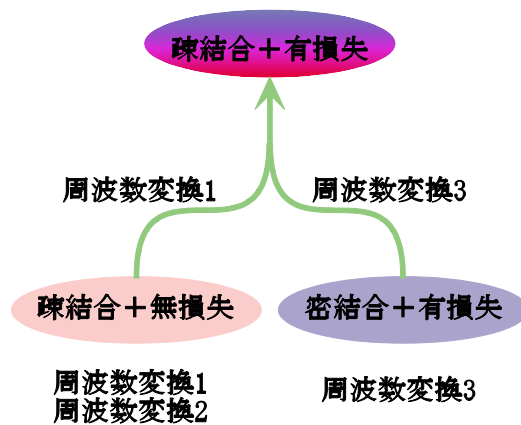


図 4 構成方法

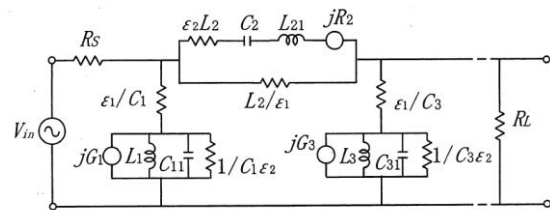


図 5 提案回路

形複素フィルタを構成するとともに、実験を行い、提案手法の有効性を確認し、2つの方法を比較する。

次に、疎結合トランス（ただし無損失）のフィルタと、密結合トランス（ただし有損失）のフィルタの周波数変換を組み合わせ、疎結合かつ損失をもつ抵抗両終端形フィルタを構成する（図 4）。この方法は、双方の周波数変換を組みあわせることにより達成できる。

4. 研究成果

検討の結果、目的とする回路を得るための周波数変換は、次のようになった。

$$x = a(b + m\omega - 1/\omega)$$

上式において、 m は実定数、 a 、 b は正の定数である。また、 x と ω はそれぞれ実フィルタと複素フィルタの周波数である。この周波数変換を用いると、図 5 の回路が得られる。

この回路は虚数抵抗を含む。この回路を理想トランスによって実現すると、図 6 の回路が得られる。

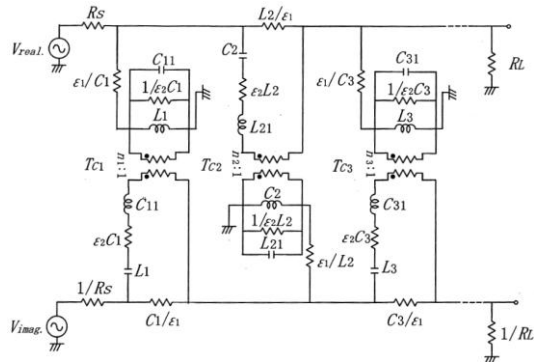


図6 理想トランスを使った回路

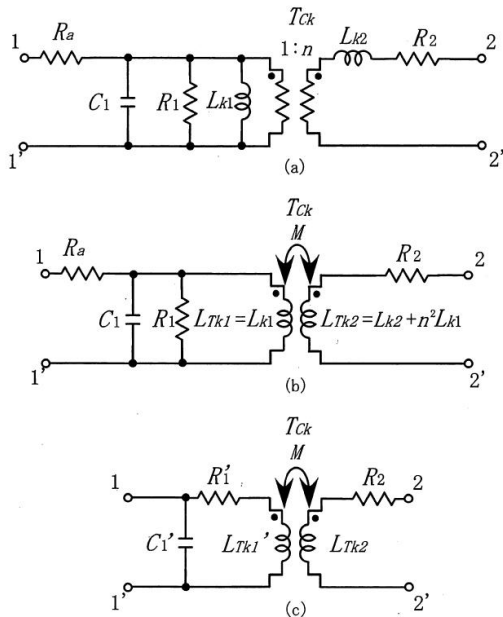


図7 理想トランスとその周辺素子

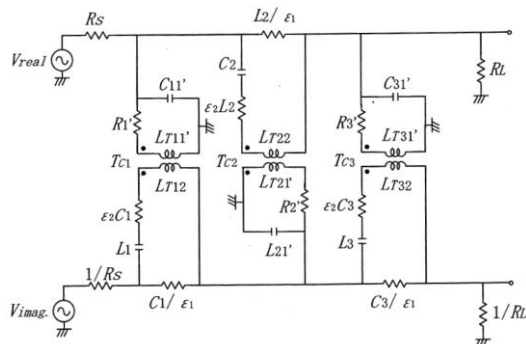


図8 提案回路

同図の理想トランスとその周辺素子を図7(a)に示す。この回路において、インダクタ L_{k1} 、 L_{k2} と理想トランス T_{ck} は、疎結合トランスとして表すことができる。その結果、同図(b)の回路が得られる。同図において、 R_2 は二

表1 素子値

Element	Value (theoretical)	Value (measured)	Turns (theoretical)	Turns (measured)	Q	k (theoretical)	k (measured)
L_{T11}	32.921 μ H	32.84 μ H	8	8	83.4	-	-
L_{T12}	11.354mH	11.383mH	148	133	440.8	-	-
L_{T21}	78.923 μ H	79.11 μ H	12	11	116.8	-	-
L_{T22}	4.7363mH	4.735mH	96	94	409.6	-	-
L_{T31}	30.921 μ H	30.98 μ H	8	7	80.3	-	-
L_{T32}	12.089mH	12.050mH	153	141	340.5	-	-
C_{11}	8.2594nF	8.260nF	-	-	> 1000	-	-
C_{22}	3.4453nF	3.445nF	-	-	> 1000	-	-
C_{33}	8.7938nF	8.793nF	-	-	> 1000	-	-
$1/aC_1$	205.76pF	205.7nF	-	-	> 1000	-	-
$1/aL_2$	493.26pF	493.3pnF	-	-	> 1000	-	-
$1/aC_3$	193.25pF	193.27pF	-	-	> 1000	-	-
C_1/ϵ_1	693.22k Ω	693k	-	-	-	-	-
L_2/ϵ_1	289.17k Ω	289k	-	-	-	-	-
C_3/ϵ_1	738.08k Ω	738k	-	-	-	-	-
R_{11}	0.18547	0.24741	-	-	-	-	-
R_{22}	0.44462	0.42557	-	-	-	-	-
R_{33}	0.17420	0.24241	-	-	-	-	-
$\epsilon_2 C_1$	0.25656	16.225	-	-	-	-	-
$\epsilon_2 L_2$	0.10702	7.2634	-	-	-	-	-
$\epsilon_2 C_3$	0.27317	22.236	-	-	-	-	-
R_S	400 Ω	400 Ω	-	-	-	-	-
R_L	332.51 Ω	332.5 Ω	-	-	-	-	-
$1/R_L$	481.19 Ω	481.2 Ω	-	-	-	-	-
k_1	-	-	-	-	-	0.94	0.95443
k_2	-	-	-	-	-	0.94	0.94987
k_3	-	-	-	-	-	0.94	0.95083

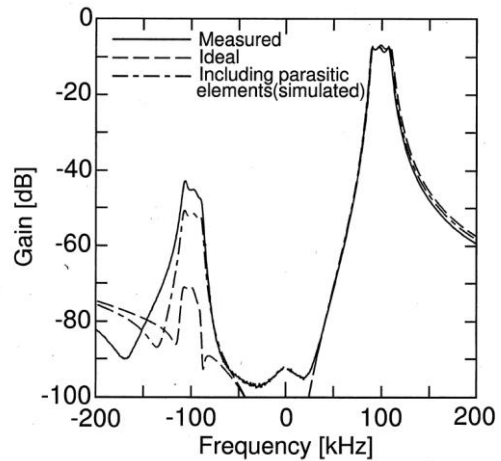


図9 実験結果

次側に直列に挿入されているため、巻線の損失として扱うことが可能であるが、 R_1 は損失として扱うことができない。そこで、図(b)において、1-1' から右側を見たインピーダンスが、図(c)において1-1' から右側を見たインピーダンスが同じになるように C_1 、 R_1' 、 L_{Tk1}' を決定する。その結果得られる回路を図8に示す。また、同図の素子値を表1に示す。また、実験により得られた周波数特性を図9に示す。同図の回路は、通過帯域端 90-110kHz、通過帯域内リプル 1dB の複素バンドパスフィルタである。同図から、複素バンドパス特性が得られていることがわかる。

提案回路は、トランスの1次及び2次側に損失を含むことができ、さらに疎結合である

ため、より現実的な素子とすることができる。特に高周波用トランスは、比較的損失が大きく、結合係数は低くなる傾向がある。提案手法は、このようなトランスを使うことができるので、広帯域化に適していると言える。

5. 主な発表論文等

(研究代表者、研究分担者及び連携研究者には下線)

[雑誌論文] (計2件)

- ① 杉田純一、庄野和宏,” リープフロッグ形構成に基づく3相複素フィルタの構成とGB積補償,” 電気学会論文誌(C), 電気学会論文誌(C), Vol. 131, no.1, pp.194-200, Jan 2011. (査読有り)
- ② 小野習仁、庄野和宏、石橋幸男,” 逆チェビシェフ特性を有する複素 RiCR フィルタの構成,” 電子情報通信学会(A), Vol. J92-A, pp.388-391, May 2009. (査読有り)

[学会発表] (計4件)

- ① You Amano, Kazuhiro Shouno,” Synthesis of a passive complex filter using transformers with dissipation on both windings,” Proc. of ITC-CSCC2010, pp.229-232, July 4-7, 2010. (査読有り)
- ② 小山秀穂, 庄野和宏” 通過域利得を抑えた片接地虚数抵抗による複素RiCRフィルタの構成,” “電気学会研究会資料 電子回路研究会 ECT-10-27, pp.67-72, Jan. 22, 2010. (査読なし)
- ③ 杉田純一, 庄野和宏” リープフロッグ形構成に基づく3相複素フィルタの構成とそのGB積補償”, 電気学会研究会資料 電子回路研究会 ECT-10-28, pp.73-78, Jan. 22, 2010. (査読なし)
- ④ Kazuhiro Shouno, Shuto Ono, Yukio Ishibashi,” Synthesis of a complex RiCR filter using grounded imaginary resistors and its active simulation,” Proc. of ITC-CSCC2009, pp.649-652, July 5-8, 2009. (査読有り)

[その他]

ホームページ等

<http://www.fillab.is.tsukuba.ac.jp/>

6. 研究組織

(1) 研究代表者

庄野 和宏 (SHOUNO KAZUHIRO)

筑波大学・大学院システム情報工学研究科・准教授

研究者番号：50333993