

科学研究費助成事業 研究成果報告書

平成 26 年 5 月 30 日現在

機関番号：17701

研究種目：基盤研究(B)

研究期間：2010～2013

課題番号：22360275

研究課題名(和文)コロイドナノ粒子の新しい成形指針の確立

研究課題名(英文)Establishment of the New Forming Guideline for Colloidal Nanoparticles

研究代表者

平田 好洋(HIRATA, Yoshihiro)

鹿児島大学・理工学研究科・教授

研究者番号：80145458

交付決定額(研究期間全体)：(直接経費) 14,900,000円、(間接経費) 4,470,000円

研究成果の概要(和文)：以下の実験結果に基づきコロイドナノ粒子の新しい成形指針が確立された。(1-1)低分子量アミノ酸を含むナノ粒子サスペンションの定速加圧ろ過及び定圧ろ過、(1-2)サスペンションの固化に及ぼす過圧及び温度の影響、(1-3)サスペンションの交流電場下における加圧濾込み、(2-1)サスペンションおよび成形体の粘弾性特性評価、(2-2)アルミナサスペンションの粘弾性特性に及ぼすフェニルアラニンの影響、(3-1)二粒子系炭化ケイ素サスペンションの流動性と加圧ろ過特性、(3-2)アルミナ多孔体の圧縮強度、(3-3)アルミナ多孔体のガス透過性、(3-4)炭化ケイ素多孔体のガス透過性。

研究成果の概要(英文)：A new forming guideline for colloidal nanoparticles was established based on the following experimental results: (1-1) The Effect of an Amino Acid of Low Molecular Weight on Consolidation of Nanoparticle Suspensions, (1-2) Influence of Pressure and Suspension Temperature on Filtration of Aqueous Alumina Suspensions, (1-3) Pressure Filtration of Alumina Suspensions under Alternating Current Field, (2-1) Temperature Dependence of Complex Modulus of Alumina Suspensions and Alumina Powder Compacts, (2-2) Influence of Phenylalanine on Viscoelastic Properties of Alumina Suspensions, (3-1) Rheology and Pressure Filtration of Aqueous SiC Suspensions of Nanometer-sized Bimodal Particles, (3-2) Compressive Mechanical Properties of Porous Alumina Powder Compacts, (3-3) Analysis of Gas Permeability of Porous Alumina Powder Compacts, (3-4) Microstructural Control and Gas Permeability of Porous Silicon Carbide.

研究分野：工学

科研費の分科・細目：材料工学・無機材料・物性

キーワード：ナノ粒子 加圧ろ過 コロイドサスペンション レオロジー 動的粘弾性 成形体密度 圧縮強度 ガス透過性

1. 研究開始当初の背景

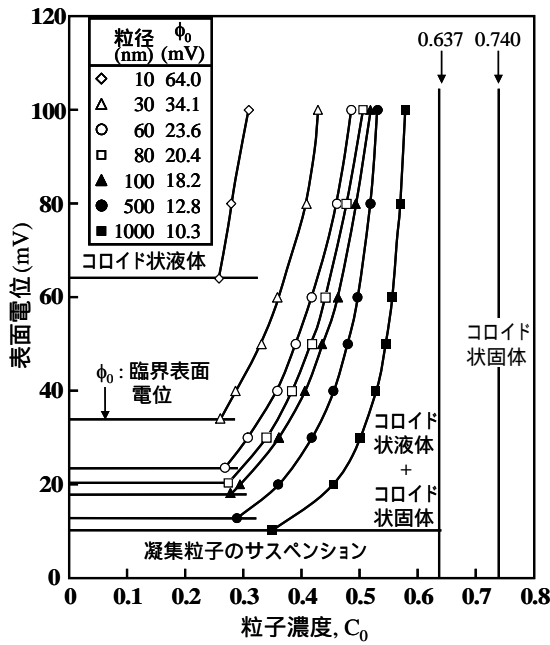


図1 10 nm-1000 nmの粒径に対するコロイド系状態図

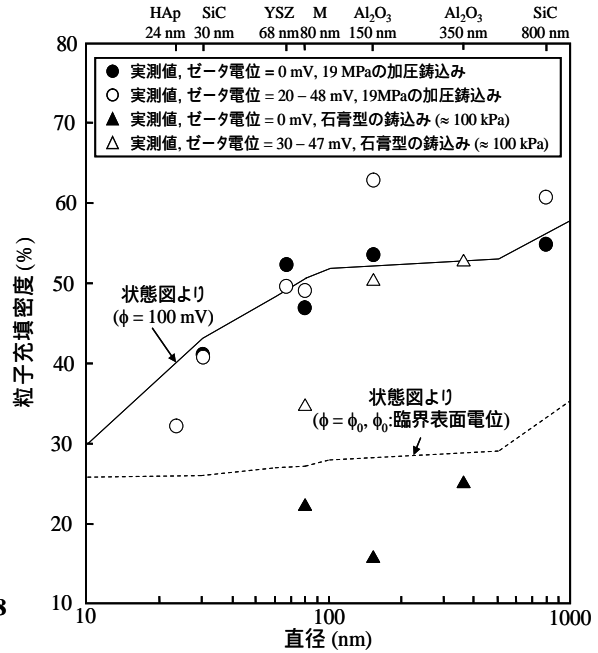


図2 ナノサイズセラミック粒子の充填密度 (HAp: ハイドロキシアパタイト、YSZ: イットリア安定化ジルコニア、M: ムライト)

(背景) 1986年に Aksay と Kikuchi は、二次元でのクラスターバリエーション計算により、表面電位と粒子濃度を関数とする一成分コロイド系状態図を提案した (Science of Ceramic Chemical Processing, Edited by L. L. Hench and D. R. Ulrich, John Wiley & Sons, Inc., New York (1986), pp.513-521)。また、Russel も一成分コロイド系の平衡状態図を考案した (Mater. Res. Soc. Bull., XVI(8), 27-31 (1991))。これらの状態図は基本的に同じで、コロイドサスペンションの性質を予測することができる。しかし、これらの状態図では、具体的な粒径効果を表示することができない。本研究代表者は分散粒子(ヘンリーの法則)と凝集粒子(ラウールの法則)の活動度と化学ポテンシャルを定義し、粒径に対する図1のコロイド系状態図を作製した。図1のコロイド状液体から凝集サスペンションへの相転移が、ある臨界の表面電位(ϕ_0)でおこる。臨界表面電位は、粒径が減少すると高くなる。図2は、状態図($\phi = 100$ mV 及び ϕ_0)の液相線から予想される充填密度と実験値を比較している。両者は、非常に良く一致した。

一方、図3に30 nm SiC サスペンションの一定過速度におけるる過圧を示す。る過圧(ΔP_s)はピストン高さに対して非直線的に上昇した。研究代表者は、臨界圧力において分散粒子が凝集粒子へ相転移をおこし、この

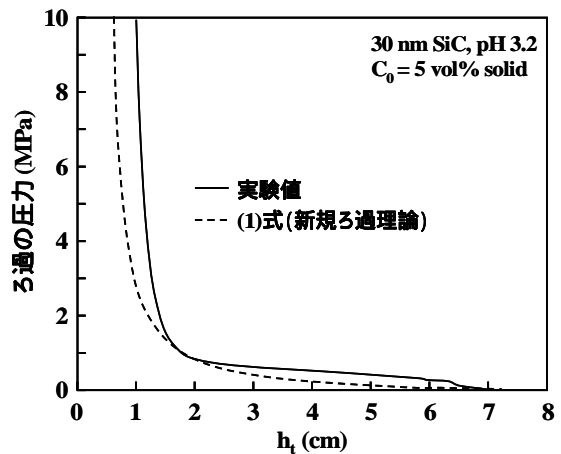


図3 凝集したSiCサスペンションの高さとる過の圧力

凝集サスペンションがろ過されるときの圧力損失(ΔP_s)の式を新たに誘導した。(1式)

$$\Delta P_s = \eta v (BS^2) (H_0 C_0)^2 \int_{H_0}^{h_s} \frac{h_s}{(h_s - H_0 C_0)^3} dh_s \quad (1)$$

BS^2 は定数、 h_s は凝集サスペンションの高さ、 H_0 は初期サスペンション高さ、 C_0 は初期サスペンション中の固体濃度、 η はろ液の粘度である。(1)式は実験値を良く表わした。以上の

ようにナノサイズ領域では、従来からの理論やモデルが実験結果と合わない。研究代表者らのこれまでの仕事でそのことが明らかにされ、新しいモデルと指針が少しずつ形成されつつある。

2. 研究の目的

静電的相互作用を有するコロイドナノ粒子に加えて、実用上は分散剤を有するコロイド粒子が多用されている。また、複数の粒子から合成される多成分系セラミックスから多くの機能性が発現される。さらに帯電粒子に対して外部電場を印加して、粒子の分散性や成形性を制御することも期待できる。前述の学術的背景を基に、これらのことを念頭に置き、次の4点の研究を遂行する。(1)低分子及び高分子分散剤を吸着したコロイドナノ粒子の高圧下での固化特性の理解、(2)直流及び交流電場を印加した状態でのコロイドナノ粒子のろ過特性の理解、(3)二成分系コロイドサスペンションのろ過特性の理解、(4)焼結助剤を含む三成分系SiCサスペンションの成形、焼結、微構造の解析。これらの理解が深まれば、DLVO理論の適用が難しい100 nm以下のコロイドナノ粒子の成形指針が提案できる。

3. 研究の方法

本研究では、図4に示す自作の上方脱水型加圧ろ過装置を用いて、コロイドナノ粒子の固化実験を行った。本装置の細孔径100 nmの複数のフィルターでろ過されたろ液は、ピストン内部の細孔を經由して上部へ排出される。加える圧力とピストンの移動距離は口

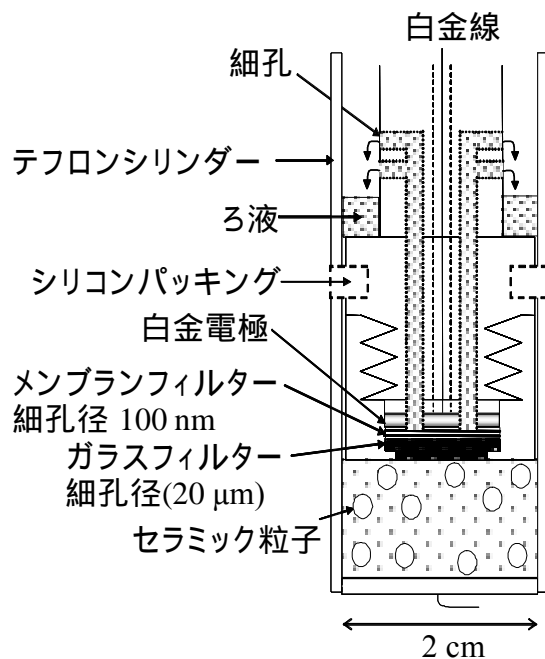


図4 電極付き上方脱水型加圧ろ過装置

ードセルとコンピューターで精密に制御されている(Y. Hirata et al., J. Am. Ceram. Soc., 89(6), 1883-1889 (2006), セラミックス, 42(2) 87-92 (2007))。ピストン下部とシリンダー底部に白金板を装着でき、加圧とともに直流及び交流電場の印加が可能となっている(Y. Hirata et al., J. Am. Ceram. Soc., 92 (S1), S57-S62 (2009))。

4. 研究成果

(1)

粒径の異なる3種類の粒子に2種類の分散剤を添加し、加圧ろ過および成形体密度を調査した。粒径が小さい場合、低分子量分散剤が脱水圧の低下および高密度化に効果的であった。二官能基を有する低分子量分散剤は、粒子表面の電荷によらず密度を増加させた。粒径が大きい場合、高分子分散剤が高密度化に効果的であった。

(2)

定圧ろ過の圧力を高くするとろ過時間は短縮される。

pH 3 - 9のアルミナサスペンションのろ過プロセスは新たに提案された凝集粒子のろ過モデルで良く表された。

成形体密度に及ぼすろ過圧の影響は小さい。

pH 7.8の等電点付近のアルミナ粒子サスペンションは著しい粘弾性特性を示す。

(3)

DLVO理論の粒子間相互作用エネルギーに対するサスペンション温度(298 - 333 K)の影響は小さい。

分散粒子及び凝集粒子を含むアルミナサスペンションのレオロジーに及ぼす温度の影響(298 - 318 K)は小さい。

分散粒子サスペンションのろ過の圧力は、同じ脱水量に対してサスペンション温度が高くなると低くなる。

凝集サスペンションのろ過の圧力に対するサスペンション温度の影響は小さい。

固化した乾燥成形体の密度は、サスペンション温度に依存しない。粒子のゼータ電位に大きく支配される。乾燥成形体の密度は加圧下の湿式成形体の密度より低い。

(4)

交流電場により帯電した粒子と隣の粒子の電気二重層が相互作用し凝集構造をとる。このことが、ろ過圧力を減少させた原因である。

Voigtモデルによる解析より、アルミナサスペンションのろ過プロセスは、ろ過の初期から中期は液体を押し出した時の変形挙動、後期は固体を押し出した時の変形挙動と等価と解釈された。

1 MPaの定圧ろ過において、初期の構造は緩やかに変化し、10 MPaの定圧ろ過において、

初期の凝集構造が速やかに分散粒子へ相転移する。

交流電場下では、分散割合の高いサスペンションにイオン変形による揺さぶりの効果が表れ、ろ過時間が短縮した。

(5)

pH と体積濃度が異なるサスペンションと成形体の粘弾性をそれぞれ測定した。

10 vol % Al_2O_3 サスペンションの貯蔵弾性率 E' は 0°C で大きく低下し、 $20\text{-}50^\circ\text{C}$ 付近にピークが現れる。

Al_2O_3 の固体量を増加させることで、サスペンションの粘弾性特性は Al_2O_3 成形体のそれに類似してくる。

高濃度サスペンション及び成形体中の水溶液の相転移は、それらの粘弾性特性に影響を与えない。

(6)

pH 7.0 において 1 分子中に NH_3^+ および COO^- 基の両方を備えた低分子電解質フェニルアラニンは、正に帯電したアルミナ表面上にわずかに吸着した。しかしながら、帯電したフェニルアラニンの少量の添加は、アルミナ粒子(固体量 10vol%)の分散性を高め、温度上昇に伴う凝集状態への相転移を抑制した。

(7)

$500\text{-}1000^\circ\text{C}$ の焼成で得られたアルミナの相対密度は 60-63 % とほぼ一定であった。

圧縮強度は焼成温度の上昇あるいは焼成時間の増加にともない 15.7-171.7 MPa の間で増加した。また、ヤング率は 16.8-76.3 GPa の間で増加し、 1400°C 焼成で 454 GPa に達した。

焼成温度が上昇するに伴い比表面積が減少した。このことが力学物性上昇の原因である。

焼結モデルに基づき、真の圧縮強度を算出した。粒界の面積の増加に伴い、圧縮強度は線形に増加した。

高い気孔率を保持したまま粒界面積を大きくすると、高強度多孔体が作製できる。

(8)

アルミナ多孔体の微構造制御は、粒子径より pH による粒子の帯電量で制御しやすい。

上方脱水型加圧ろ過装置で作製した多孔体の構造は非常に再現性が高く、均一な組織である。

作製した多孔体の H_2 ガス透過係数は、 CO_2 や N_2 のガス透過係数よりも高かった。低圧の領域では透過係数が増加する。

(9)

$\text{SiC- Al}_2\text{O}_3\text{- Y}_2\text{O}_3$ 系の開気孔率は焼結温度の上昇とともに減少し、気孔径は焼結温度とともに増加し、 1900°C ではほぼ 0% で 1700°C では $0.40\ \mu\text{m}$ になった。

流束およびガス透過係数はガスの種類によらず 1700°C 焼結体が最大値となった。ガス

透過性は開気孔率だけではなく、細孔径の大きさも関係する。

5. 主な発表論文等

(研究代表者、研究分担者及び連携研究者には下線)

[雑誌論文](計 15 件)

Kyohei Hayano, Yoshihiro Hirata, Soichiro Sameshima, Taro Shimonosono, Influence of Phenylalanine on Viscoelastic Properties of Alumina Suspensions, Journal of the Ceramic Society of Japan, 査読有, 2014 年 3 月受理。

Yoshihiro Hirata, Taro Shimonosono, Tatsuoki Sameshima, Soichiro Sameshima, Compressive Mechanical Properties of Porous Alumina Powder Compacts, Ceramics International, 査読有, Vol.40, pp.2315-2322 (2013).

<http://dx.doi.org/10.1016/j.ceramint.2013.07.153>
Shinichi Baba, Yoshihiro Hirata, Naoki Matsunaga, Soichiro Sameshima, The Effect of an Amino Acid of Low Molecular Weight on Consolidation of Nanoparticle Suspensions, Journal of Ceramic Processing Research, 査読有, Vol.13, No.6, pp.788-790 (2013).

鮫島宗一郎、平田好洋、コロイドサスペンションの高圧ろ過プロセス、ケミカルエンジニアリング、査読無, Vol.58, No.6, pp.431-438 (2013)

Yoshihiro Hirata, Tomoyuki Fukunaga, Naoki Matsunaga, Soichiro Sameshima, Influence of Pressure on Filtration of Aqueous Alumina Suspensions, Ceramics International, 査読有, Vol.39, pp.3547-3554 (2013).
<http://dx.doi.org/10.1016/j.ceramint.2012.10.180>

Yuho Akune, Yoshihiro Hirata, Naoki Matsunaga, Soichiro Sameshima, Temperature Dependence of Dynamic Moduli of Alumina Suspensions and Alumina Powder Compacts, Ceramics International, 査読有, Vol.39, pp.3353-3358 (2013).

<http://dx.doi.org/10.1016/j.ceramint.2010.09.053>
平田好洋、松永直樹、高靱性、高強度の炭化ケイ素焼結体の開発、材料の科学と工学 (Materials Science and Technology of Japan), 査読有, Vol.49, No.1, pp.20-25 (2012).

平田好洋、松永直樹、コロイドプロセスによる高性能炭化ケイ素の合成、粉体工学会誌 (Journal of the Society of Power

Technology, Japan), 査読有, Vol.48, No.8, pp.542-551 (2011).

Naoki Matsunaga, Aya Yamashita, Yoshihiro Hirata, Consolidation Behaviour of Nanometer-sized SiC Particles with Phenylalanine through Pressure Filtration, Journal of the Ceramic Society of Japan, 査読有, Vol.119, No.3, pp.161-167 (2011).

<http://dx.doi.org/10.2109/jcersj2.119.161>
Yoshihiro Hirata, Koichiro Matsushima, Naoki Matsunaga, Soichiro Sameshima, Viscoelastic Properties of Flocculated Alumina Suspensions during Pressure Filtration, Journal of the Ceramic Society of Japan, 査読有, Vol.118, No.11, pp.977-982 (2010).

<http://dx.doi.org/10.2109/jcersj2.118.977>
Yoshihiro Hirata, Koichiro Matsushima, Shinichi Baba, Naoki Matsunaga, Soichiro Sameshima, Theoretical and Experimental Analyses of Colloidal Processing of Nanoparticles, Advances in Science and Technology, 査読有, Vol.62, pp.131-140 (2010).

[doi:10.4028/www.scientific.net/AST.62.131](http://doi.org/10.4028/www.scientific.net/AST.62.131)
Yoshihiro Hirata, Naoki Matsunaga, Soichiro Sameshima, Phase Transition and Consolidation of Colloidal Nanoparticles, Ceramic Transactions, 査読有, Vol.223, pp.101-112 (2010).

Shinichi Baba, Yoshihiro Hirata, Naoki Matsunaga, Soichiro Sameshima, Pressure Filtration of Phenylalanine-adsorbed Submicrometer Silicon Carbide, Ceramic Transactions, 査読有, Vol.219, pp.105-110 (2010).

Koichiro Matsushima, Yoshihiro Hirata, Naoki Matsunaga, Soichiro Sameshima, Pressure Filtration of Alumina Suspensions under Alternating Current Field, Colloids and Surfaces A : Physicochemical and Engineering Aspects, 査読有, Vol.364, pp.138-144 (2010).

[doi:10.1016/j.colsuf.2010.05.008](http://doi.org/10.1016/j.colsuf.2010.05.008)
Naoki Matsunaga, Yuki Nakashima, Yoshihiro Hirata, Soichiro Sameshima, Rheology and Pressure Filtration of Aqueous SiC Suspensions of Nanometer-sized Bimodal Particles, Ceramics International, 査読有, Vol.36, pp.1581-1588 (2010).
<http://dx.doi.org/10.1016/j.ceramint.2010.02.020>

[学会発表](計14件)

福永智之、平田好洋、鮫島宗一郎、下之園太郎、アルミナサスペンションの粘度と加圧ろ過プロセスに及ぼす温度の影響、

第52回セラミックス基礎科学討論会
名古屋 p.174 2002、2014年1月10日
(名古屋)。

Kyohei Hayano, Yoshihiro Hirata, Soichiro Sameshima, Taro Shimonosono, Influence of Phenylalanine on Viscoelastic Properties of Alumina Suspensions, The 30th Japan-Korea International Seminar on Ceramics, Ep-02 2013年11月21日(北九州)

前田 耀, 平田好洋, 鮫島宗一郎, 下之園太郎、炭化ケイ素多孔体の微構造制御とガス透過性、日本セラミックス協会第26回秋季シンポジウム 長野市 2A04、2013年9月5日(長野)。

白坂初希、平田好洋、鮫島宗一郎、松永直樹、アルミナ多孔体の微構造制御とガス透過性、日本セラミックス協会2013年会、2013年3月18日(東京)。

阿久根優歩、平田好洋、松永直樹、鮫島宗一郎、アルミナサスペンションの動的粘弾性特性の温度依存性、日本セラミックス協会第25回秋季シンポジウム、2012年9月20日(名古屋)。

福永智之、平田好洋、松永直樹、鮫島宗一郎、コロイドサスペンションの高圧ろ過プロセスの解析、日本セラミックス協会第25回秋季シンポジウム、2012年9月20日(名古屋)。

Yoshihiro Hirata, Toyuki Fukunaga, Naoki Matsunaga, Soichiro Sameshima, Influence of Pressure on Filtration of Aqueous Alumina Suspensions, The Fourth International Conference on the Characterization and Control of Interfaces for High Quality Advanced Materials, 2012年9月4日(Kurashiki)。

Yuho Akune, Yoshihiro Hirata, Naoki Matsunaga, Soichiro Sameshima, Temperature Dependence of Complex Modulus of Alumina Suspensions and Alumina Powder Compacts, The Fourth International Conference on the Characterization and Control of Interfaces for High Quality Advanced Materials, 2012年9月3日(Kurashiki)。

Shinichi Baba, Yoshihiro Hirata, Naoki Matsunaga, Soichiro Sameshima, Effect of Amino Acid of Low Molecular Weight on Consolidation of Nanoparticle Suspensions, International Symposium on New Frontier of Advanced Si-Based Ceramics and Composites (ISASC 2012), 2012年3月26日(Korea)。

平田好洋、高強度炭化ケイ素のコロイドプロセッシング、九州大学大学院工学府特別講演、2011年6月9、10日(福岡)。

平田好洋、水性サスペンション中のコロイドナノ粒子の相転移と固化、九州大学大学院工学府特別講義、2011年6月9日(福岡)。

馬場 真一、平田 好洋、松永 直樹、鮫島 宗一郎、ナノ粒子サスペンションの固化特性に及ぼす低分子量アミノ酸の効果、第49回セラミックス基礎科学討論会、2011年1月12日(岡山)。

Aya Yamashita, Yoshihiro Hirata, Naoki Matsunaga, Soichiro Sameshima, Consolidation Behavior of Nanometer-sized SiC Particles with Phenylalanine through Pressure Filtration at 1MPa, 3rd International Congress on Ceramics (ICC3), 2010年11月18日(大阪)。

Yoshihiro Hirata, Koichiro Matsushima, Sinichi Baba, Naoki Matsunaga, Soichiro Sameshima, Theoretical and Experimental Analyses of Colloidal Processing of Nanoparticles, 12th International Ceramics Congress and 5th Forum on New Materials, CIMTEC 2010, 2010年6月9日(イタリア)。

〔その他〕

ホームページ

<http://ace.cen.kagoshima-u.ac.jp/~muki/index.html>

6. 研究組織

(1) 研究代表者

平田 好洋 (HIRATA, Yoshihiro)
鹿児島大学・理工学研究科・教授
研究者番号：80145458

(2) 研究分担者

鮫島 宗一郎 (SAMESHIMA, Soichiro)
鹿児島大学・理工学研究科・准教授
研究者番号：00274861

松永 直樹 (MATSUNAGA Naoki)
宮崎大学・工学部・准教授
研究者番号：40405543