

機関番号：14401

研究種目：若手研究(B)

研究期間：2010～2011

課題番号：22760041

研究課題名（和文） 非線形ラマン顕微鏡の開発と膜タンパク質の選択的イメージング

研究課題名（英文） Development of nonlinear Raman microscope and selective imaging of membrane proteins

研究代表者

新岡 宏彦 (NIIOKA HIROHIKO)

大阪大学・ナノサイエンスデザイン教育研究センター・特任助教

研究者番号：70552074

研究成果の概要（和文）：

細胞膜タンパク質の空間分布イメージングを目指し、マルチプレックス 4 次ラマン散乱分光顕微鏡の開発を行なった。DAST 微結晶の顕微 4 次ラマン計測を行なった。1170 cm^{-1} (トシレート の環呼吸振動)、1347 cm^{-1} (CH_3 の分子振動)、1577 cm^{-1} (スチルバゾリウム発色団の芳香環間の二重結合 (C=C=C-C) の分子振動モード) にピークを持つ 4 次ラマンスペクトルを取得することに成功した。また、DAST の顕微 4 次ラマンイメージの取得を行なった。入射光の偏光を制御しつつ、DAST 4 次ラマンスペクトルの偏光依存性の取得に成功し、膜タンパク計測の可能性を示した。

研究成果の概要（英文）：

We have developed multiplex fourth order Raman microscope for imaging of membrane proteins. We succeeded to measure fourth order Raman spectrum of micro DAST crystal which shows the peaks at 1170 cm^{-1} (ring breathing vibration of tosylate), 1347 cm^{-1} (molecular vibration of CH_3), and 1577 cm^{-1} (double bond vibration mode (C=C=C-C) between the two stilbazolium chromophores). Fourth order Raman image of DAST was obtained with microscopic resolution. Furthermore we observed polarization dependence of fourth order Raman spectrum of DAST and the possibility of the imaging of membrane proteins was confirmed.

交付決定額

(金額単位：円)

	直接経費	間接経費	合計
2010 年度	2,000,000	600,000	2,600,000
2011 年度	1,100,000	330,000	1,430,000
年度			
年度			
年度			
総計	3,100,000	930,000	4,030,000

研究分野：工学

科研費の分科・細目：応用物理学・工学基礎 応用光学・量子光工学

キーワード：光学顕微鏡、無染色イメージング、振動分光、分子イメージング、超短パルスレーザー、非線形光学効果、生体医用光学

1. 研究開始当初の背景

これまで、細胞内の分子すなわちタンパク質を無染色に識別し、イメージングする手法として、ラマン顕微鏡や CARS 顕微鏡の研究が行われている。しかしながら、これらの計測においては、焦点に存在する全分子からの信号を同時に計測してしまうため、生体細胞中に含まれる水や、多数の生体分子からの信号の重畳が起り、個々の細胞内タンパク質からの信号を分別して観測することは容易ではない。

2. 研究の目的

非染色に、細胞膜中のタンパク質のみを可視化する、4 次ラマン分光イメージング顕微鏡の作製を行なう。

3. 研究の方法

4 次ラマンは偶数次の非線形光学現象であることから非中心対称性物質にのみ選択性を持つため、バルクの影響を受けずに界面の分子の振動スペクトルを得ることができ、界面選択分光法として応用されている。

図 1 に 4 次ラマンのエネルギー図を示す。4 次ラマン光 (ω_{fourth}) は 2 色のレーザー光 (pump: ω_1 , Stokes: ω_2) の周波数差が分子振動と一致したとき ($\Omega = \omega_1 - \omega_2$) に、2 つの ω_1 光によって増強されて発生する ($\omega_{\text{fourth}} = 3\omega_1 - \omega_2 = 2\omega_1 + \Omega$)。4 次ラマンはストークスラマン散乱過程及び反ストークスハイパーラマン散乱過程の組み合わせで発生するため、4 次ラマン活性はラマン活性及びハイパーラマン活性にのみ生じる。さらに、 ω_2 光に広帯域光の SC (supercontinuum) 光を用いることにより、複数の分子振動を同時に励起でき、様々な分子振動スペクトルを一度に検出することが可能である。

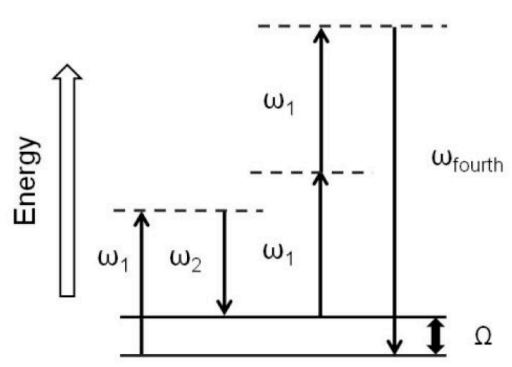


図 1 4 次ラマン散乱のエネルギーダイアグラム

4. 研究成果

4 次ラマン散乱分光法は、4 次の非線形光学現象であるため非中心対称性物質にのみ選択性を持ち、且つ、分子振動により詳細に分子情報を得ることができるため、溶液の影響を受けずに気液界面の分子の状態を観測するなど、界面に存在する分子の選択計測が可能な分光法である。従って、細胞膜界面に存在する細胞膜タンパク質の選択的計測が可能であると期待する。

本研究では、細胞膜タンパク質の空間分布をイメージングする事を目的とし、4 次ラマン散乱分光顕微鏡の開発を行なった。このとき、励起光にスーパーコンティニューム (SC) 光を利用し、複数の分子振動情報を同時に得ることが可能なマルチプレックス 4 次ラマン散乱分光顕微鏡とした (図 2)。

光源にはフェムト秒モード同期 Ti:Sapphire レーザー (波長 800 nm、パルス幅 100 fs、繰り返し周波数 80 MHz, Tsunami, Spectra Physics) を用いた。光源から発生したパルス光をグラブレーザープリズムにより 2 方向に分離し、一方をフォトニック結晶ファイバー (NL-PM-750、NKT photonics) に導入し、SC 光を発生させた。もう一方のパルス光は 2 枚の狭帯域光学フィルター (LLF) によってスペクトル幅を 17.7 cm^{-1} とし、時間遅延を経由させた後、エッジフィルターによって SC 光と重ね合わせた。2 つのパルス光を顕微鏡に導入、対物レンズ ($\times 40$, NA 0.9, CFI S Fluor, Nikon) を用いて試料上に集光し、4 次ラマン光を発生させた。発生した 4 次ラマン光をパルス光照射に用いた対物レンズを通して集光し、励起光及び第二高調波光を光学フィルターによって除去した後、ファイバーを通し、分光器及び冷却 CCD 検出器により 4 次ラマン光のスペクトルを測定した。なお、励起光及び第二高調波光の除去フィルターを変更することにより、CARS スペクトル及びハイパーラマンスペクトルを取得することも可能である。

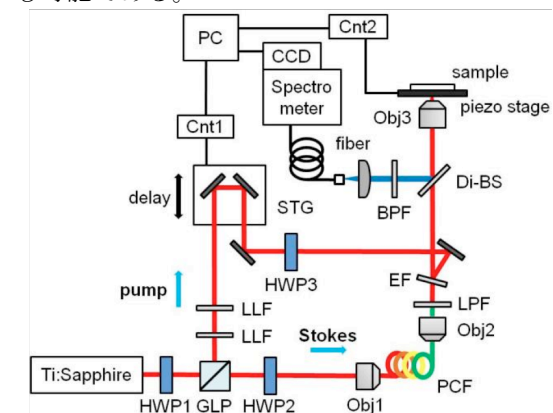


図 2 4 次ラマン顕微鏡光学系

細胞膜タンパク質の計測に先立ち、4-ジメチルアミノ-N-メチル-4-スチルバゾリウムトシレート (DAST) 結晶(図 3)の顕微 4 次ラマン計測を行なった。DAST 結晶は非中心対称性物質であり、非線形光学定数が高いため 4 次ラマン計測が容易で、作製した顕微鏡装置を評価する際の試料として用いた。

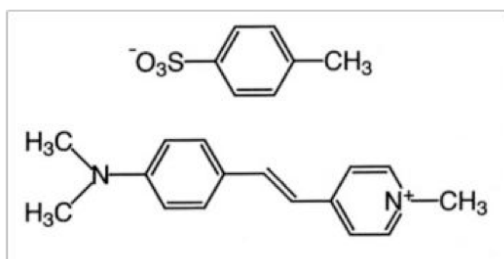


図 3 4-ジメチルアミノ-N-メチル-4-スチルバゾリウムトシレート (DAST) 結晶の分子式

結果、ラマン活性かつハイパーラマン活性なトシレートの環呼吸振動(1170 cm^{-1})、 CH_3 の分子振動 (1347 cm^{-1})、スチルバゾリウム発色団の芳香環間の二重結合(C=C-C)の分子振動モード(1577 cm^{-1})が、反ストークスハイパーラマン領域に現れ、DAST 結晶の 4 次ラマンスペクトルを取得することができた。(図 4) また、 1577 cm^{-1} の 4 次ラマンピークを用いて、4 次ラマンイメージの取得に成功した。(図 5)

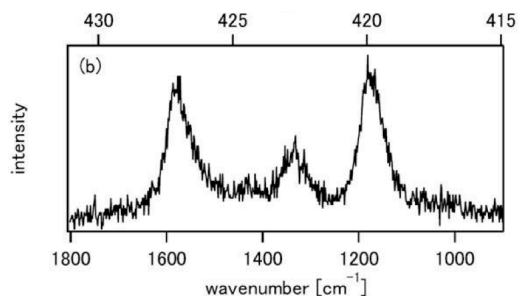


図 4 DAST 結晶の 4 次ラマンスペクトル

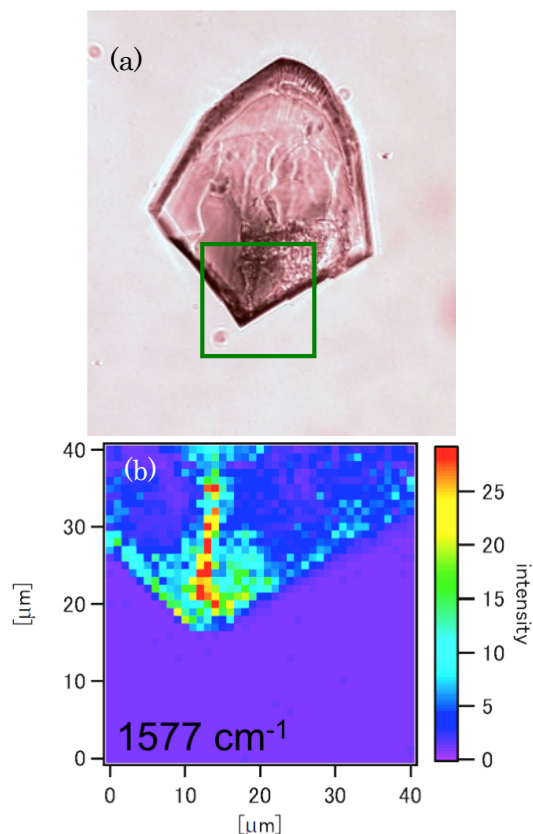


図 5 DAST 結晶の透過像(緑色の四角は計測領域を示す) (a)と 4 次ラマン像(b)

入射レーザーの偏光方向を 45 度ずつ変えながら取得した DAST の 4 次ラマンスペクトルを図 6 に示す。偏光に依存して、 1170 cm^{-1} および 1577 cm^{-1} における 4 次ラマンピーク強度比の変化が見られた。これは、DAST 結晶の結晶方位に依存したものであり、これらのピーク強度比から結晶方位を計測可能であると考えられる。また、作製した 4 次ラマン顕微鏡において偏光計測が可能である事が確かめられたことから、細胞膜タンパク質の 4 次ラマン計測の可能性が示唆された。

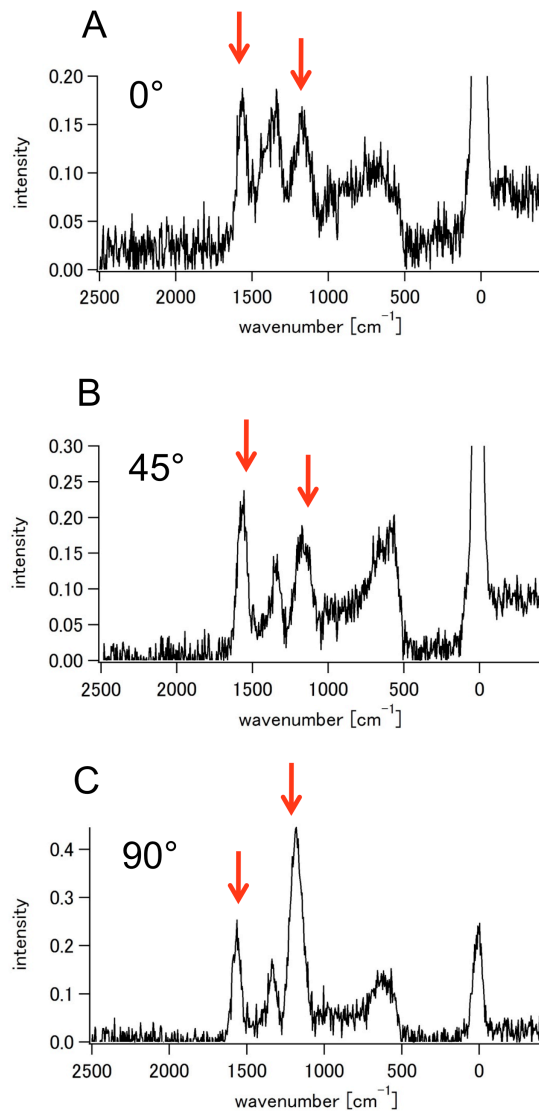


図6 4次ラマンスペクトルの偏光依存性。赤矢印はそれぞれ1170 cm^{-1} および1577 cm^{-1} を示している。また、各図の左上に入射偏光方向を示す。

5. 主な発表論文等

(研究代表者、研究分担者及び連携研究者には下線)

[雑誌論文] (計1件)

①. M. Hashimoto, J. Iwatsuka, H. Niioka, and T. Araki, “High-speed spectral tuning CARS microscopy using AOTF laser”, Proceedings of SPIE, 8226, 822653 (2012)

[学会発表] (計7件)

①. 加納 寛人, 新岡 宏彦, 荒木 勉, 橋本 守, “マルチプレックス4次ラマン散乱分光

顕微鏡を用いた非線形光学結晶のイメージング”, 第59回応用物理学関係連合講演会, 2012年3月18日, 早稲田大学(東京)

②. 岩塚 純一, 南川 丈夫, 新岡 宏彦, 荒木 勉, 橋本 守, “ピコ秒高速波長走査レーザーを用いたCARS分光顕微鏡の開発”, 第59回応用物理学関係連合講演会, 2012年3月18日, 早稲田大学(東京)

③. 加納 寛人, 新岡 宏彦, 荒木 勉, 橋本 守, “ハイパーラマン分光顕微鏡を用いた生体分子の観測”, 日本機械学会第24回バイオエンジニアリング講演会, 2012年1月7日, 大阪大学(大阪)

④. 岩塚 純一, 南川 丈夫, 新岡 宏彦, 荒木 勉, 橋本 守, “ピコ秒高速波長走査レーザーを用いたCARS分光顕微鏡の開発”, 日本機械学会第24回バイオエンジニアリング講演会, 2012年1月7日, 大阪大学(大阪)

⑤. 池田 晃平, チャフヤヂィ ハルソノ, 新岡 宏彦, 荒木 勉, 橋本 守, “CARS顕微鏡による細胞内抗がん剤のイメージング”, 日本機械学会第24回バイオエンジニアリング講演会, 2012年1月7日, 大阪大学(大阪)

⑥. 加納 寛人, 新岡 宏彦, 荒木 勉, 橋本 守, “マルチプレックス4次ラマン分光顕微鏡の開発”, Optics & Photonics Japan 2011, 2011年11月30日, 大阪大学(大阪)

⑦. Harsono Cahyadi, 池田 晃平, 新岡 宏彦, 荒木 勉, 橋本 守, “Imaging of CPT-11 in Living Cells with CARS Microscopy and Fluorescence Microscopy”, Optics & Photonics Japan 2011, 2011年11月30日, 大阪大学(大阪)

[その他]

ホームページ等

http://sml.me.es.osaka-u.ac.jp/araki_lab/

6. 研究組織

(1) 研究代表者

新岡 宏彦 (NIIOKA HIROHIKO)

大阪大学ナノサイエンスデザイン教育研究センター・特任助教

研究者番号: 70552074