

## 科学研究費助成事業（学術研究助成基金助成金）研究成果報告書

平成 25 年 4 月 4 日現在

機関番号：13301

研究種目：挑戦的萌芽研究

研究期間：2011～2012

課題番号：23651024

研究課題名（和文） 小流量・小型軽量ナノ粒子リスクリアルタイムモニタリング技術の開発

研究課題名（英文） Development of low-flow nano-particle monitoring technology for risk assessment

研究代表者

古内 正美 (Masami Furuuchi)

金沢大学・環境デザイン学系

研究者番号：70165463

研究成果の概要（和文）：道路近傍や喫煙空間などの生活環境，微粒子を取り扱う作業環境といった比較的高濃度かつ粗粒子が多い環境も含めて試験調査を行い，円孔スペーサ径の微調整による分級特性の最適化，ベルマウス型入口ノズルの採用でさらなる低圧損化を実現した。また，実用性を考慮して前段の粗粒子除去用インパクトや，マルチノズル構造を検討し，装置が備えるべき基本構造を整えた。市場価値が十分あるとの判断を踏まえ，メーカーの協力を得て商品化を具体的に開始した。

研究成果の概要（英文）：During test of developed devices at living environments with rather high nano-particle concentration such as roadside, smoking area and working environments, we improved the inertial filter technology by precise control of separation size by careful selection of spacer size and pressure drop reduction by using bell-mouth inlet. In order to reduce dust load on the main inertial filter, a pre-separator consist of impactor and inertial filter stages was designed to use upstream part of the main inertial filter. Also, multi-nozzle inertial filter was tested to find availability of inertial filter for various flow rate with simpler structure. We started preparation for marketing of the technology with private companies.

交付決定額

(金額単位：円)

	直接経費	間接経費	合計
交付決定額	3,100,000	930,000	4,030,000

研究分野：エアロゾル工学

科研費の分科・細目：環境学，環境影響評価・環境政策

キーワード：個人曝露，環境ナノ粒子，エアロゾル，慣性フィルタ，作業環境

### 1. 研究開始当初の背景

大気中のナノエアロゾル粒子の健康影響への懸念は近年増している。平成 21 年に厚生労働省「ナノマテリアルの安全対策に関する検討会」が，ナノマテリアルの使用に関して，生体への影響に関する試験法や毒性評価の基準などが定められていないことを課題として挙げたが，ナノ粒子を簡単・確実に分離する方法が確立されていないため実際の暴露や環境測定データの少ないのが現状

である。

申請者らはこの状況に対して，ナノ粒子を分離できる「慣性フィルタ」を開発した。慣性フィルタは，空隙率が大きい微細繊維層（例えば充填率 0.007，繊維径 8 $\mu$ m）に比較的高速（数十 m/s 前後）で気流通過させ，粒子を荷電せずかつ減圧による損失を最小化したうえで 100 nm 程度以上の粒子を捕集し，それ以下のナノ粒子を通過させて分離する仕組みであり，従来のナノ粒子分離技術に比

べて小型で簡便なのが特徴である。申請者等はこれまでに、慣性フィルタを組み込んだ定点大気観測用の「ナノ粒子サンプラ」「アンダーセンサンプラ用慣性フィルタステージ」「パーソナル・ナノ粒子サンプラ」(平成20年度萌芽研究)を世界に先駆けて開発し、さらに安定した仕様と多様な用途へ向けた開発を続けている。

ナノ粒子の健康影響を知るためには、個人がナノ粒子発生源の周囲の「いつ」「どこで」「どれだけの」ナノ粒子にさらされているかを知る必要があるため、成分が得られるサンプリングだけでなく、経時変化を追うことができるモニタリングが必須である。しかし、粒子径分布や粒子濃度の経時変化を知るために必要なナノ粒子モニタ技術は限定されており、個人ばく露に至っては測定する手段が皆無である。本研究は、これまでに培った「慣性フィルタ」のノウハウを応用し、世界初となる「ナノ粒子リスクモニタリング技術」の開発を行い、実地に使用し調査し、安価・小型・簡単に扱える装置としての実用化を目指した。

## 2. 研究の目的

本研究の目的は、慣性フィルタを組み込みナノエアロゾル粒子のリスクを評価する2種類の小流量ナノ粒子モニタリング技術を開発することであった。ひとつは、携帯可能でナノ粒子をモニタリングする「個人曝露測定用ナノ粒子モニタ」であり、もうひとつは定点で緻密な制御をする「ナノエアロゾル粒子径測定装置」である。

慣性フィルタは、粒子の慣性を利用する以上ある程度的高速気流が必要となるが、モニタリングでは1L/min以下の小流量で運用する必要があるため、圧力損失を抑えながらいかに小流量向けにチューニングするかが課題となる。また、粉塵負荷の影響を抑えて長期間使える構造を実現するため、慣性フィルタの構造を見直し、設計と基礎実験を行う。

## 3. 研究の方法

### (1) 装置開発・改良

小流量サンプラの設定流量にあたる0.1~1L/minの条件に、これまでの慣性フィルタの組み合わせから粉塵負荷に強いSUS-webをプレフィルタとして、粉塵負荷に弱いシャープな分級特性が得られるTEMグリッドを使用した複層構造の繊維径と充填構造を決定した。

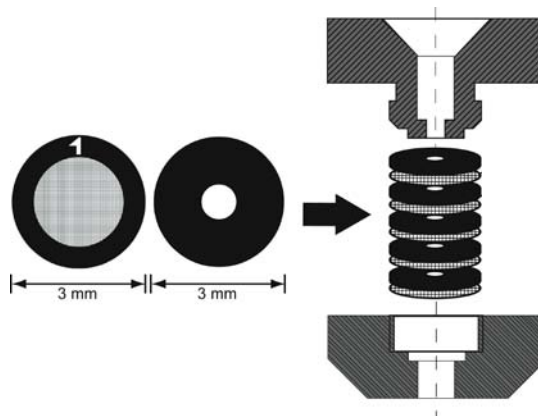


図1 慣性フィルタの概略

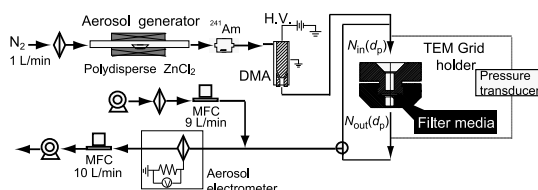


図2 実験装置の概略

設計条件として重要なこれらのファクタを系統的に変えて実験を行い、要求される条件をクリアできる慣性フィルタを設計する。先行研究である個人ばく露評価用よりも、流量と許容圧力損失が低く、より長時間(100時間程度以上)の連続運転を期待されることから、最も重要な設計上のチャレンジポイントは、「高い粉塵負荷耐性」と「ナノサイズ分級径」の両立となった。

設計に基づき、慣性フィルタノズルを複数試作した。慣性フィルタノズルの内径は小流量に対応するため従来の3~5mmより小さくなり、0.1mmレベルの誤差や繊維の充填状態が分級性能を左右する可能性があるため、これまで使用してきた繊維充填層に変わり、図1に示したような透過型電子顕微鏡(TEM)に使われる規則的なメッシュを孔の空いたスペーサと交互に挟んで複層メッシュとし、試用した。複数のノズルを製作し、実用的な再現性と精度を得られるか検討した。

また、粗大粒子の濃度が高い環境でも高い粉塵負荷がかかった慣性フィルタの性能を保証するため、粗粒子カット用インパクトとプレ慣性フィルタの仕様を検討した。

実験装置の概略図を図2に示す。粒子径とろ過速度をパラメータにして、粒子発生装置、静電分級装置および走査型移動度解析装置(SMPS)で構成されるフィルタ性能評価装置で、試作した慣性フィルタの粒子分離特性と圧力損失特性、およびこれらの特性の粉塵負荷による変化を、粗粒子カット用インパクト装着・未装着の各状態について評価した。

## (2) 実態調査・評価

小流量慣性フィルタの捕集特性は、上に書いたように非常に微妙な調整を要求されるもので、下の図3に示すような分級特性を得るまでに、予定より多くの時間を費やした。また、開発装置の予備試験で、当初想定していたTEOMでは、小流量・低濃度に対応できず、携帯型CPCも使用条件が厳しく、個人曝露測定には使用できないことが判明した。そこで、予定していた道路交通、バイオマス燃焼煙、タバコ煙起源粒子の発生状況の実態調査と評価には、慣性フィルタを試用した粒子サンプラとSMPSを使用し、粒子濃度・粒子径分布や炭素成分の特性を評価した。

## (3) ナノ粒子挙動とリスク評価方法の検討

調査期間を通じて得られたナノ粒子個人ばく露の実態のデータと、実態調査を行って蓄積したナノ粒子サンプラの捕集特性と捕集手順、および従来の個人ばく露評価法の指針を参考にして、ナノ粒子個人ばく露の評価装置と方法について、現状の問題点と解決すべき項目と、評価法が備えるべき要件に対する指針を検討した。

## 4. 研究成果

### (1) 装置開発・改良

予備実験で 3.5L/min 以上で安定した結果が得られたのに対し、1.5L/min 以下の流量では寸法のわずかな違いが大きな性能差になって現れ、圧力損失も高くなった。この問題を解決するため、円孔スペーサ径の微調整による分級特性の最適化、ベルマウス型入口ノズルの採用でさらなる低圧損化を実現した。図3に、小流量慣性フィルタの捕集特性のうち、最も良かったものを示す。最終的に 0.7~1.5L/min で、100nm の分離を実現したが、再現性がまだ十分とは言えないため、製品化に向けて、検討を続けている。

道路近傍や喫煙空間などの生活環境、微粒子を取り扱う作業環境といった比較的高濃度かつ粗粒子が多い環境も含めて試験調査を行い、綿状繊維層のみでは負荷粉じんの吹き抜けや再飛散への対応が十分でないことが分かった。これを踏まえ、前段に粗粒子除去用インパクトを追加したパーソナルサンプラ (5L/min) を試作し、良好な性能を発揮できることを示した。

また、小流量ではないが、この結果を基に前段インパクトと大断面金属メッシュと複数の小円孔を持つスペーサを交互積層した

マルチノズル慣性フィルタを組み合わせた大流量サンプラの開発にも成功し、装置が備えるべき基本構造を整えた。

以上の結果と、市場価値が十分あるとの判断を踏まえ、メーカーの協力を得て商品化を具体的に開始した。

### (2) 実態調査・評価

道路端、喫煙者副流煙曝露、作業環境曝露 (ナノ粒子製造、紡織工場)、国内外の都市部生活環境等での曝露調査、既存サンプラとの大気エアロゾル同時観測等を行い、タバコ煙と道路交通の生活環境中のナノ粒子源としての重要性を改めて示すなどの結果を得た。

### (3) ナノ粒子の挙動とリスク評価方法の検討

本研究を通じて、小流量用慣性フィルタは技術的にほぼ完成し、応用例としてのナノ粒子個人曝露評価装置も実用レベルに達した。生活環境中の個人曝露評価方法については、改良装置を用いて引き続きデータを蓄積しながら検討する。作業環境については、厚労省管轄委員会の委員として評価方法の検討を行うことを研究期間中に開始しており、本研究での成果を反映させながら検討を継続する。

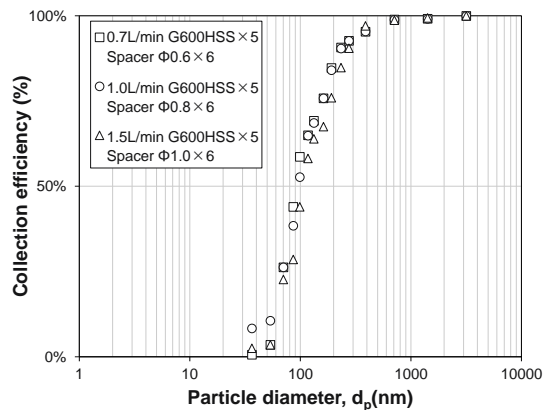


図3 開発した慣性フィルタの分級性能

## 5. 主な発表論文等

[雑誌論文] (計3件)

- ① M. Hata, T. Thongyen, L. Bao, A. Hoshino, Y. Otani, T. Ikeda, M. Furuuchi, Development of a High-volume Air Sampler for Nanoparticles, Environmental Science: Processes & Impacts, 15, 査読有, 2013, 454-452, doi: 10.1039/C2EM30392B

- ② M. Hata, T. Zhang, L. Bao, Y. Otani, Y. Bai, M. Furuuchi, Characteristics of the Nanoparticles in a Road Tunnel, *Aerosol and Air Quality Research*, 査読有, 13, 2013, 194-200, doi: 10.4209/aaqr.2012.05.0111
- ③ M. Hata, L. Bao, Y. Otani, M. Furuuchi, Performance Evaluation of an Andersen Cascade Impactor with an Additional Stage for Nanoparticle Sampling, *Aerosol and Air Quality Research*, 査読有, 12, 2012, 1041-1048, doi: 10.4209/aaqr.2012.8.0204

[学会発表] (計7件)

- ① Masami Furuuchi, M. Hata, T. Thongyen, L. Bao, A. Hoshino, Y. Otani, T. Ikeda, Development of a High-volume Air Sampler for Aerosol Nanoparticles, 2013年2月2日, 下呂交流会館(岐阜県)
- ② Tong Zhang, L. Bao, M. Hata, Y. Otani, M. Furuuchi, Measurement of nano-particle generated in a road tunnel, 6th International Conference on Plasma-Nanotechnology & Science (IC-PLANTS 2013), 2013年2月2日, 下呂交流会館(岐阜県)
- ③ Thunyapat Thongen, M. Furuuchi, M. Hata, L. Bao, Y. Otani, T. Ikeda, Development of a device for evaluation of personal exposure to aerosol nanoparticles, 6th International Conference on Plasma-Nanotechnology & Science (IC-PLANTS 2013), 2013年2月2日, 下呂交流会館(岐阜県)
- ④ Thunyapat Thongen, Masaru Kusunoki, Mitsuhiro Hata, Linfa Bao, Masami Furuuchi, Yoshio Otani, Takuji Ikeda, 個人ばく露評価用PM0.1粒子サンプラの開発, 2012年8月28日, 北九州学術研究都市(福岡県)
- ⑤ 張 瞳, 鮑 林發, 畑 光彦, 古内正美, トンネル内で採取されたナノ粒子の特性, 第29回エアロゾル科学・技術研究討論会, 2012年8月28日, 北九州学術研究都市(福岡県)
- ⑥ Thunyapat Thongyen, Masami Furuuchi, Mitsuhiro Hata, Yoshio Otani, Masaru Kusunoki and Takuji Ikeda, Development of Personal Sampler for Ambient Nano-particles, 空気清浄およびコンタミネーションコントロール研究発表会, 2012年6月6日, 早稲田大学

(東京都)

- ⑦ 鮑 林發, 畑 光彦, 高下直人, 谷井俊寛, 古内正美, 大谷吉生, 大気中ナノ粒子の季節変動特性の考察, 第28回エアロゾル科学・技術研究討論会, 2011年8月27日, 大阪府立大学(大阪府)

[その他]

ホームページ等

金沢大学 大気環境工学研究室

<http://www.ce.t.kanazawa-u.ac.jp/mfuru/ja/index.html>

## 6. 研究組織

### (1) 研究代表者

古内 正美 (FURUUCHI MASAMI)

金沢大学・環境デザイン学系・教授

研究者番号: 70165463

### (2) 研究分担者

大谷 吉生 (OTANI YOSHIO)

金沢大学・自然システム学系・教授

研究者番号: 10152175

畑 光彦 (HATA MITSUHIKO)

金沢大学・環境デザイン学系・准教授

研究者番号: 00334756