

科学研究費助成事業 研究成果報告書

平成 26 年 6 月 30 日現在

機関番号：87601

研究種目：若手研究(B)

研究期間：2011～2013

課題番号：23780186

研究課題名(和文) ラグスクリューボルトのクロス挿入接合法の開発

研究課題名(英文) Development of cross embedded joint using lagscrewbolt

研究代表者

中谷 誠 (Nakatani, Makoto)

宮城県木材利用技術センター・その他部局等・研究員

研究者番号：90433143

交付決定額(研究期間全体)：(直接経費) 3,400,000円、(間接経費) 1,020,000円

研究成果の概要(和文)：公共建築物木材利用促進法が成立し、校舎などの中・大規模公共建築物を、原則木造で建てなければならなくなった。本研究は、これらの木造建築物に用いられるラグスクリューボルト接合のパネルゾーンにおける脆性的なせん断破壊の補強と性能の向上を目的に、従来の接合法を改良したラグスクリューボルトのクロス挿入接合法、そして実用性を考慮したロングビスによる斜め埋め込み補強法の開発を行った。

研究の結果、従来型の接合法に対してラグスクリューボルトのクロス挿入接合法は、パネルゾーンのせん断破壊を抑制し、耐力が1.4倍、変形性能が3.6倍に向上した。また、ロングビス併用型接合法についても、その補強効果を実証した。

研究成果の概要(英文)：Inserted type fasteners, such as a lagscrewbolt and a steel rod glued into timber, are proposed as one of the fasteners for middle and large scale timber buildings and timber portal frames. The moment resisting joint with lagscrewbolts etc. shows good mechanical performance and aesthetic. However, the beam and column joints rarely showed a brittle shear failure in the panel zone of the column in previous studies. Therefore, in order to prevent the failure and improve the joint properties, a cross embedded joint with lagscrewbolts was developed. And the joint reinforced with long screws was also developed with considering simple timber processing.

The cross embedded joint with lagscrewbolts showed a good ductile performance and a good reinforcing effect against the shear failure in a column and the brittle pull-out failure. And the joint with long screws also shows a good reinforcing performance.

研究分野：農学

科研費の分科・細目：森林学・木質科学

キーワード：ラグスクリューボルト ロングビス パネルゾーン せん断補強 モーメント抵抗接合部 クロス挿入

1. 研究開始当初の背景

平成22年度、公共建築物木材利用促進法が成立し、学校校舎や公民館などの中・大規模公共建築物を、原則木造で建てなければならなくなった。このため、木造においても空間を広く設けることのできる木質門型架構が注目を浴びた。しかしながら、木質門型架構を構成するモーメント抵抗接合部の構成は容易ではなく、また施工も複雑になりがちであった。申請者は、既往の研究において、新たな接合具であるラグスクリューボルト (以下、LSB) を用いたモーメント抵抗接合部の提案を行ってきた。LSBは大型のネジ接合具であり、先穴を開けた集成材にねじ込むことで使用する (図1参照)。この接合方法は、現在広く用いられている鋼板挿入型ドリフトピン・ボルト接合と比べ、設計・施工が容易であり、同等の接合性能を有していた。集成材に先穴をあけて鋼材を差し込む工法としては、LSBの他に鋼棒を挿入して接着剤で固定するグルーインロッド、ホームコネクター、大径ボルトなどが提案されている。しかしながら、これらの接合形式において、柱材の寸法により、柱におけるパネルゾーンのせん断破壊が先行して発生するケースが報告されていた。この柱のパネルゾーンの破壊は非常に脆性的であり、またその対策として柱寸法を大きくすることも困難なことから、補強方法の提案が求められていた。



図1 ラグスクリューボルト (LSB)



図2 柱-梁接合部における柱のパネルゾーンのせん断破壊

2. 研究の目的

LSBによるモーメント抵抗接合部において、パネルゾーンのせん断破壊の補強と接合性能の向上を目的として、新たな接合法の開発を行った。

従来のLSBによる接合部では、LSBは木質部材の繊維方向に対して平行方向もしくは直交方向に埋め込まれ使用されていた。そこで、本研究ではLSBを繊維方向に対して斜め方向に埋め込み、材内部においてLSBをクロスさせる接合法を提案した。これは、LSBをパネルゾーンにおいてクロス状に挿入させることで、パネルゾーンが菱形に変形するせん断に対して、補強効果を期待したものである。図3に実大の柱-梁接合部のイメージ図を示す。図中の赤で囲まれたパネルゾーンについて、補強を施すこととする。

また、実用化を意識し、クロス状に挿入されるLSBの先穴加工の複雑さの解消と、施工性と建築後の補強を考慮した接合形式についても検討することとした。本研究では、接合部の性能確保のためにLSBを木質部材の繊維方向に対して平行方向もしくは直交方向に埋め込み、パネルゾーンの補強のために、先穴を必要としないロングビスを斜め方向に埋め込む接合形式の開発を行った。

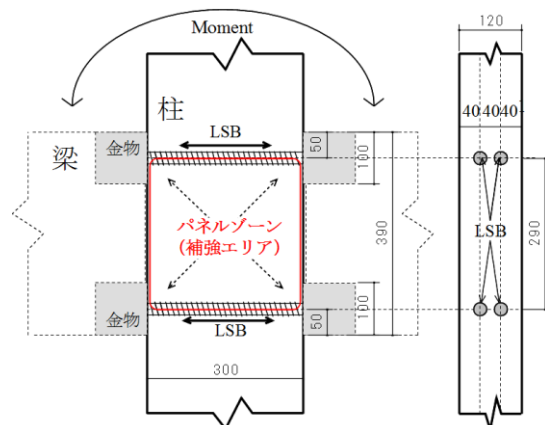


図3 実大接合部の補強位置のイメージ図

3. 研究の方法

本試験は3段階に分けて実施した。

第一段階の試験(1)では、斜め方向に埋め込むLSBの引き抜き性能を検証するために、部分的な小試験体について引き抜き試験を実施した。

第二段階の試験(2)では、実用化を重要視したロングビス併用型接合法の補強性能の確認と、その最適な接合形状の確認のために、簡易的な試験方法により試験を実施した。

第三段階の試験(3)では、実大サイズの柱-梁接合部について試験を実施し、その補強効果の確認を行った。

(1) 部分実験 (LSB 角度別引き抜き試験)

木質材料はスプールの同一等級構成集成材 (E95F315)、寸法 105 x 105mm を使用した。試験条件は集成材の繊維方向に対して 90 度、75 度、60 度、45 度、30 度、15 度そして繊維方向と平行方向の 7 条件とし、試験体は厚さ 30mm、幅 100 x 100mm 以上となるよう作製した (図 4 参照)。LSB はネジ山の直径が 25mm、谷径が 20mm、ピッチが 10mm のものを使用し、試験体の中央部にあけた 22mm の先穴にトルクレンチを用いて埋め込んだ。試験体数は各条件 10 体とした。引抜き試験の概要を図 5 に示す。試験体は鋼板により挟み込み万能試験機に固定し、LSB を上部に引張することで引抜き破壊に至らしめた。このとき、引抜き変位は LSB に取り付けられた 2 つの変位計により、引張荷重は試験機上部のロードセルにより測定した。加力スピードは 1.5mm/min. とした。

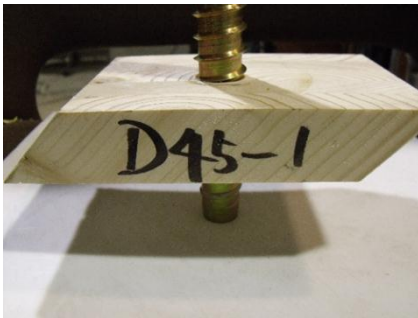


図 4 試験体写真 (45 度試験体)

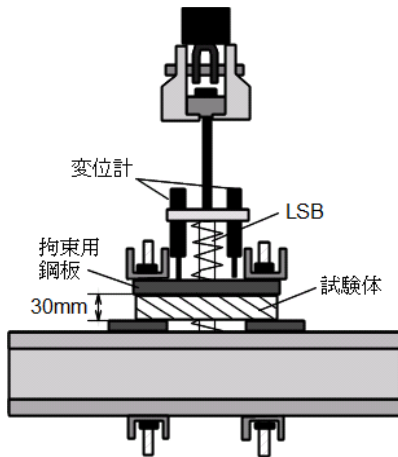


図 5 部分実験試験方法

(2) ロングビス補強試験 (簡易試験法)

試験は、LSB による実際の柱-梁接合部 (図 3 参照) を想定した柱材のパネルゾーンについて検討した (図 6 参照)。材料は、柱に相当する寸法 (断面 120x300mm、長さ 2000mm) とした。試験体中央部には、接合部と同様に図 3 に示す間隔で LSB を 4 本埋め込み、補強エリア (赤線で囲んだ部分) を作製した。材料はスギ異等級構成構造用集成材 E65F225 とし、LSB は山側直径が 25mm、谷側直径 20mm、

長さ 300mm とした。補強用のロングビスは全長が 320mm、直径が 8mm を用いた (図 7 参照)。

実験方法は、逆対称 4 点曲げ試験方法を採用し、パネルゾーンを想定した部分にせん断力を加えることで行った。加力は実大曲げ試験機 (容量 1000kN) を使用した。中央 2 箇所 の支点には、2 本の LSB を埋め込み、接合金物を想定して長さ 100mm、幅 120mm、厚さ 19mm の鋼板を LSB に被せて配した。また、両端の支点部にはめり込み補強用として LSB を 1 本ずつ埋め込み、長さ 200mm、幅 120mm、厚さ 19mm の鋼板を配した。荷重の測定は、試験機上部に取り付けたロードセルにより測定した。また中央 2 カ所の支点間の鉛直方向の変形量を変位計により測定した。

実験条件は補強の無いもの、ロングビス 2 本、4 本、6 本により補強を施したもの 4 条件とした。各補強試験体の補強位置の詳細を図 8 から図 10 に示す。ロングビスの斜め埋め込みは、専用治具を用いて、電動ドリルにより材料に対して 52.5 度の角度で埋め込んだ。試験体数は補強の無いものを 8 体、その他を各 4 体、合計 20 体とした。

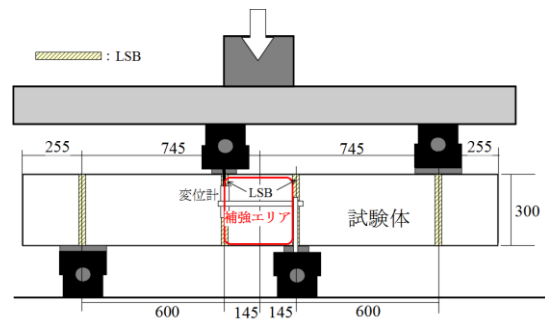


図 6 試験体と実験方法の概要図



図 7 ロングビス全景

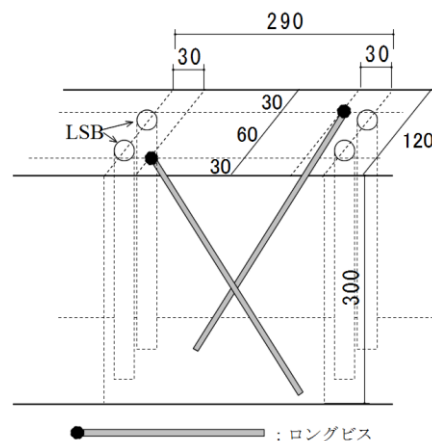


図 8 ロングビス補強 2 本試験体の詳細

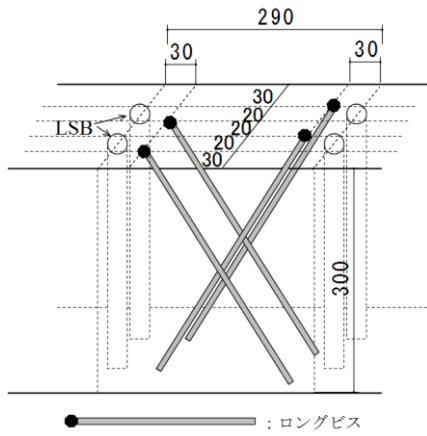


図9 ロングビス補強4本試験体の詳細

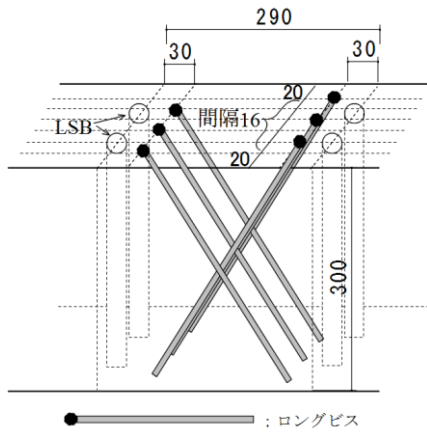


図10 ロングビス補強6本試験体の詳細

(3) 実大接合部実験（柱－梁接合部）

試験体は、実大の接合部を想定し、柱材（断面 120x300mm）に梁材（断面 120x390mm）が取り付けられた柱－梁接合部とした。材料はスギ異等級対称構成構造用集成材 E65F225 とし、LSB は山側直径が 25mm、谷側直径 20mm とした。また、補強用のロングビスとして、全長が 320mm、直径が 8mm を用いた。接合部は、柱と各梁それぞれに 4本の LSB（上下各2本）を埋め込み、それぞれと中間の接合金物をボルトで緊結することで接合部を構成した。本研究では、接合金物はほぼ変形しないように設計した。

実験条件は、図3の試験体中央部の接合部（赤線で囲んだ部分）について、補強を行わない仕様（JN0）と、補強条件が異なる3条件、計4条件とした。補強3条件の詳細を図11から図13に示す。補強は、LSBをクロス状に挿入するもの（JRFL）、そして試験（2）より補強効果が確認できたロングビスを4本斜め打ちする場合（JRF4）、ロングビス8本（JRF8）とした。試験体数は、各条件3体、合計12体とした。

試験は、試験体頂部をオイルジャッキにより加力することで、接合部にモーメントを加えることで行った（図14参照）。この時、接

合部の回転を、図15に示す片側面8個の変位計を両側面に取り付けて測定した。加力スケジュールは、加力部に取り付けた変位計の値より試験体の回転角が、1/450、1/300、1/200、1/150、1/100、1/75、1/50の特定回転角になるように正負交番3回繰り返すとし、その後荷重が最大荷重の80%に低下するまで加力した。

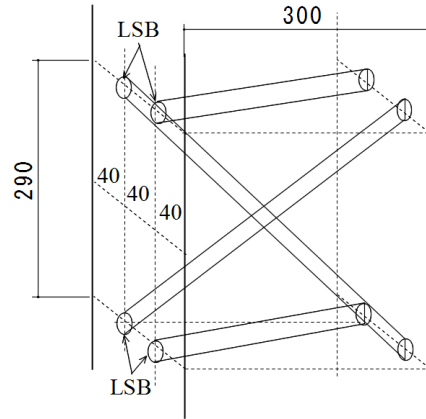


図11 LSBクロス挿入（JRFL）試験体の詳細

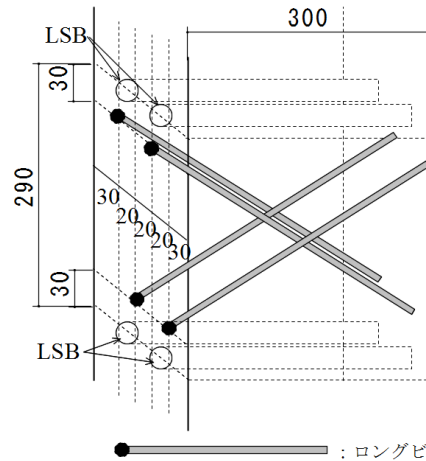


図12 ロングビス4本補強（JRF4）の詳細

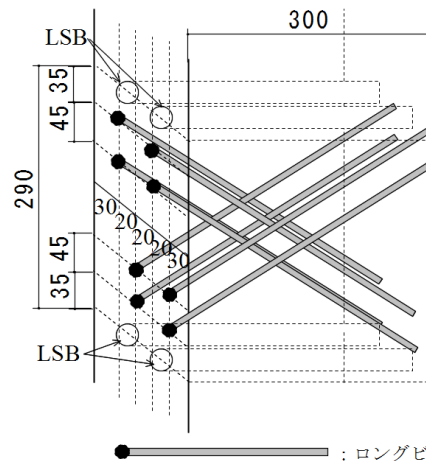


図13 ロングビス8本補強（JRF4）の詳細

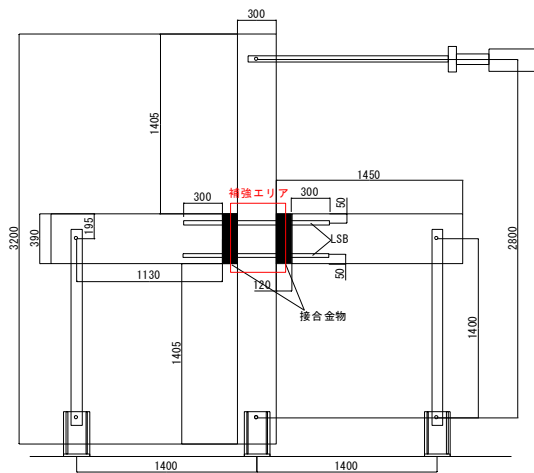


図 14 試験体と試験方法の概要

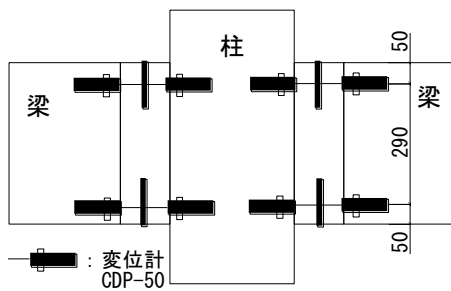


図 15 変位計の測定位置

4. 研究成果

(1) 部分実験 (LSB 角度別引き抜き試験)

集成材の繊維方向に対する LSB の埋め込み角度が増すほど、最大引抜き荷重は若干増加し、すべり係数 (引抜き剛性) は減少する傾向が見られた (図 16 参照)。また、最大引抜き荷重時の引抜き変位量は、埋め込み角度と共に増加する傾向が見られた。破壊性状は、埋め込み角度 0 度から 45 度までは、木材の縦せん断を伴う破壊がメインであったが、それ以上の角度ではネジ山周りの木材を持ち上げながら破壊に至った。

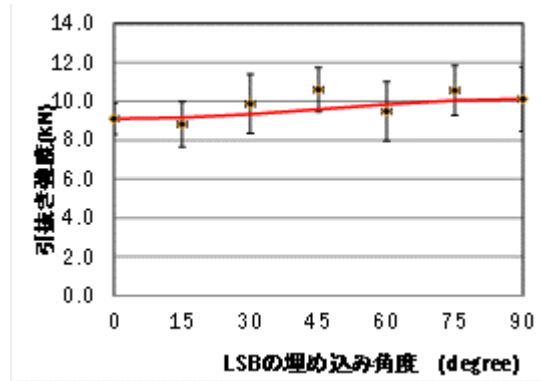
本試験結果より、任意の角度の引き抜き耐力とすべり係数が、ハンキンソン式を用いた以下の推定式より推定できることを明らかにした。

$$P_{\theta} = \frac{P_0 P_{90}}{P_0 \sin^n \theta + P_{90} \cos^n \theta}$$

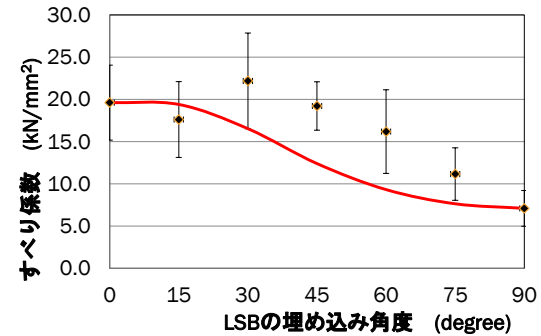
ここで、 $n=2$ 、 P_0 :埋め込み角度 0 の引抜き強度、 P_{90} :埋め込み角度 90 の引抜き強度

(2) ロングビス補強試験 (簡易試験法)

逆対称 4 点曲げ試験法を採用した本試験方法により、接合部のパネルゾーンの応力状態を再現した試験が行えることを明らかにした。これにより、簡易な本試験方法を採用することで、複雑な接合部の試験を行わなくても、パネルゾーンの接合性能を予測できることが明らかとなった。



(i) 角度別の引き抜き強度



(ii) 角度別のすべり係数

図 16 LSB の挿入角度と引き抜き性能の関係 (注) 赤線はハンキンソン式の推定値

補強本数と最大耐力の関係を図 17 に示す。補強無しからロングビスの補強本数が 2 本、4 本と本数が増えると、平均の最大荷重が 5%、17%と増加した。しかし、補強用ロングビスが 6 本では最大荷重にばらつきが大きく、平均では補強 4 本に比べて低下した。この原因として、材料の幅が 120mm に対して直径 8mm のロングビスが 6 本と数が多く、ロングビスの間隔が狭くてロングビス同士が木材内部で干渉することによるロングビス自体の損傷、そして木部の断面欠損が影響を与えた可能性が考えられる。特に、低強度を示した 2 体についてはロングビスの埋め込み時に、木材の縁からロングビスの埋め込み位置までの縁距離が短いために材料外部にロングビスが飛び出すなどの失敗が生じたことから、再度位置をずらして埋め込み直したことで、

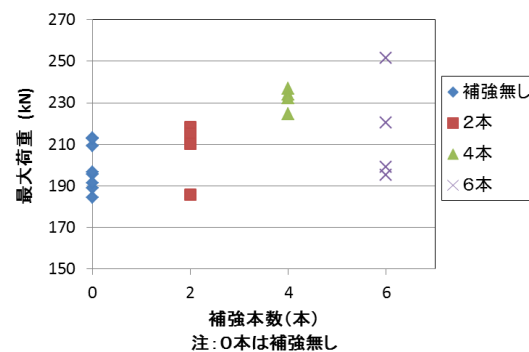


図 17 ロングビス補強本数と強度の関係

木材に損傷を与えたことが原因と考えられる。また、中央支点間の変位量の測定結果において、補強用ロングビスを埋め込んだことによる荷重と変形量に関する明確な差は認められなかった。

本試験結果により、ロングビスを斜め埋め込むことのせん断補強効果を明らかにした。

(3) 実大接合部実験（補強型接合部試験）

破壊形状は、無補強がパネルゾーンのせん断破壊、LSB のクロス挿入補強が柱の曲げ破壊、そしてロングビス補強が初期にパネルゾーンのせん断破壊（荷重が急激に低下せず）を生じ、その後に柱の曲げ破壊であった。

補強の有無により試験体のモーメントと接合部の回転角の関係を図 18 に、表 1 に各実験条件の実験結果の平均値を示す。LSB のクロス挿入による補強では、最大モーメントが補強無しに比べて 1.3 倍となり、変形性能（最大モーメント時の回転角）は無補強に対して 3.6 倍に向上することが分かった。ただし、回転剛性は約半分程度となった。ロングビス 8 本による補強では、最大モーメントが LSB 補強と同等の 1.3 倍に増加した。最大モーメント時の回転角は、1.4 倍に向上した。また、回転剛性は無補強とほぼ同等で、LSB のクロス挿入よりも高い結果となった。

本研究結果より、LSB のクロス挿入接合法が、パネルゾーンのせん断補強に対して有効な接合法であることを確認した。この接合法により、危険な破壊を抑制し、変形性能を飛躍的に向上できることから、耐震性能を向上できると考えられる。また、ロングビスによる斜め埋め込みによる補強は、接合部の回転剛性を維持したまま、耐力と変形性能を向上させることができることを明らかにした。今までと同様の比較的容易な材料加工により接合部を構成でき、また既存の建物への補強にも適応可能なことから、ロングビスによる斜め埋め込み補強の有用性も明らかとした。

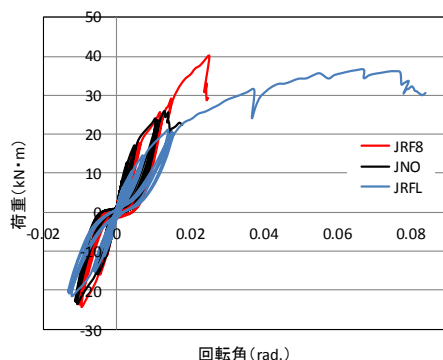


図 18 モーメントと回転角の関係

注) JRNO：補強無し試験体

JRFL：LSB のクロス接合

JRF8：ロングビス 8 本補強

表 1 各試験体の試験結果

試験体名	最大モーメント	最大モーメントの回転角	回転剛性
	kN·m	rad.	kN·m/rad.
JNO	25.3	0.015	3467
JRF4	29.6	0.021	2780
JRF8	33.6	0.021	2971
JRFL	34.0	0.054	1575

注) JRF4：ロングビス 4 本補強

5. 主な発表論文等

[学会発表] (計 4 件)

①中谷誠、森拓郎：“ロングビスによりせん断補強を施したモーメント抵抗接合部の強度性能”、第 64 回日本木材学会大会、松山、2014

②中谷誠、森拓郎、森田秀樹：“木ネジによるモーメント抵抗接合部パネルゾーンのせん断補強効果の検討”、第 63 回日本木材学会大会、盛岡、2013

③中谷誠：“大型ネジ接合具のねじ山形状が引き抜き性能に及ぼす影響”、第 62 回日本木材学会大会、札幌、2012

④Makoto Nakatani, Takuro Mori, Kohei Komatsu: “Development of cross embedded joint using Lagscrewbolt.” Proceedings of the World Conference on Timber Engineering 2012, pp.360-363, Auckland, New Zealand, 2012