

科学研究費助成事業 研究成果報告書

平成 26 年 6 月 9 日現在

機関番号：11301

研究種目：研究活動スタート支援

研究期間：2012～2013

課題番号：24850002

研究課題名(和文) コンプトン散乱による高温高压アルコール水溶液の溶液構造解析

研究課題名(英文) Investigation of solution structure of aqueous alcohol at high temperatures and high pressures by Compton scattering.

研究代表者

小野 巧 (Ono, Takumi)

東北大学・工学(系)研究科(研究院)・教育研究支援者

研究者番号：20637243

交付決定額(研究期間全体)：(直接経費) 2,300,000円、(間接経費) 690,000円

研究成果の概要(和文)：アルコール水溶液のマクロ物性は非理想性を示すことが知られており、その挙動はミクロ的な不均一混合に起因するものと考えられている。本研究では、ミクロ的な溶液構造に対応する電子状態を反映したX線のコンプトン散乱に着目した。350℃、20 MPaのメタノール水溶液を対象とし、高温高压下におけるコンプトン散乱測定を可能にするベリリウム窓付きセルの開発およびコンプトン散乱の測定を行った。さらに、MDシミュレーションならびに量子化学に基づく理論的検討と比較することで溶液構造の検討を行った。その結果、実験および理論計算共に、低メタノール組成領域で溶液構造が劇的に変化する傾向を確認した。

研究成果の概要(英文)：Water-alcohol mixtures exhibit interesting non-ideal macroscopic properties and it is found that these results might come from microscopic irregular structures. To investigate microscopic irregular molecular agglomerate, comparison between experimented Compton scattering of solutions by x-ray radiation and theoretical calculations (MD and quantum chemistry) is quite meaningful. In this work, we developed a stainless steel cell equipped with beryllium windows to ensure measurement of Compton scattering at high temperatures and pressures with keeping certain level of signal intensities, and measured Compton scattering of water-alcohol mixtures at 350 °C and 20 MPa. The experiments are combined with calculations based on MD simulation and quantum chemistry. The experimental and theoretical results suggest a transition of solution structure in the region of low methanol composition at 350 °C and 20 MPa.

研究分野：化学

科研費の分科・細目：物理化学

キーワード：コンプトン散乱 高温高压アルコール水溶液 分子シミュレーション 水素結合

1. 研究開始当初の背景

アルコール水溶液は食品や医薬において非常に身近な物質であるが、ミクロ的には、親水基間の水素結合と、疎水性水和という溶液化学において極めて重要な要素を著しく反映し、部分的には相分離状態にある。この溶液構造を理解することは、工学・理学的な重要性に限らず、生命科学など広く社会に影響を与えるものであり、統一的な見解が求められている。

水素結合は水の特異的な性質を決定づけるものであり、水溶液系においても理想混合からの偏移として表現される。また、水素結合の重要な役割として生体機能の発現があり、その機構の分子レベルでの解明は昨今の重要課題である。水素結合の解析には、主に(1)中性子回折、(2)NMR、(3)ラマン分光などを用いた手法が用いられる。(1)では原子間の動径分布に基づく原子の幾何情報、(2)ではケミカルシフトの有無、(3)では O-H 対称伸縮振動の変化から水素結合の有無が判断されるが、これらは水素結合そのものの情報を直接得ているわけではない。水素結合の直接測定は非常に困難であり、共有結合や静電相互作用との本質的な差異、また水素結合が溶液構造に与える影響およびこれに起因したバルク物性など、水素結合の本質に関しては現在も盛んに議論されている。

高温高圧下では、水素結合の影響が減少し、常温常圧下とは異なるユニークな特性が発現すると考えられる。しかし、アルコール水溶液における相互作用を理解する上で重要な基礎物性の組成依存性に関する報告は、高温高圧条件下ではきわめて僅少である。これまで申請者はメタノール水溶液を対象とし、300、20MPa 以上の高温高圧条件での密度測定を行ってきた。体積挙動(過剰モル体積 V^E)を求めた結果、300 では全組成 x_m で $V^E < 0$ (理想混合よりも凝集)、400 では $V^E > 0$ (理想混合よりも膨張)であるのに対し、350 では $x_m = 0.2$ 付近を境に V^E が負から正へと変化する傾向を確認している。また、分子動力学(MD)計算から 350、20MPa におけるメタノール水溶液の自己拡散係数 D を求めたところ、両分子共に D は x_m の増加に伴い $x_m = 0.2$ 付近で急激に増加することを確認した。以上より、この条件下では水素結合をはじめとする分子間力、高温による分子の高い運動性が拮抗し、低組成領域で存在するといわれている疎水性水和構造の崩壊が駆動力となり急激な凝集性から膨張性への変化が生じたものと考察し、この条件下では組成変化のみで物性が劇的に変化、つまり組成変化を伴う反応過程では、反応の進行に伴い溶媒環境が劇的に変化する可能性について報告している。

上述のような高温高圧条件以外では、温度・圧力・アルコール組成の変化に伴う、平均水素結合数、クラスターサイズおよび水素結合サイトのジオメトリの変化についての

検討は行われているものの、水素結合そのもの、つまりアルコール水溶液における、疎水基の影響を受けた水素結合(疎水性水和)とバルクの水素結合は電子状態の観点から何が異なるのか、その差異は高温高圧・常温常圧間およびアルコール組成の変化に伴いどのように変化するのかに関する実験的な立場からの検討は僅少である。この理解は、水素結合が寄与する局所誘電率(溶媒環境)に対する明確な解答であり、非常に有益な知見である。

コンプトン散乱は、物質に X 線を照射したときに、電子にエネルギーが与えられることで散乱 X 線のエネルギーが減少する現象であり、その減少量から分子間・分子内構造を反映した電子運動量分布(コンプトンプロファイル, CP)が得られる。CP と波動関数は実空間と逆空間の関係であり、コンプトン散乱スペクトルの測定は波動関数の直接測定に等しい。したがって原子座標情報を基に量子化学計算から理論的に算出可能であり、実測値に対し理論計算を相補的に用いることで、水素結合状態や溶液構造の検討が可能である。コンプトン散乱は散乱断面積の小ささによる信号強度の弱さが応用の妨げとなっており、主に固体物質の電子状態の評価に用いられてきたが、放射光の発展に伴い 2000 年代後半より液体を対象とした報告例が登場し、水素結合性の液体を対象としたものとしては、水(Hakala et al. J. Chem. Phys. 2007)、短鎖アルコール(Hakala et al. J. Chem. Phys. 2009)、エタノール水溶液(Juurinen et al. Phys. Rev. Lett. 2011)などがある。しかし高温高圧下になると水(~ 430 、30 MPa)の報告に限られる(Sit et al. Phys. Rev. B 2007)。高温高圧下における水溶液系の非理想性に着目した検討では、さらに信号の微小な変化を検出する必要があり、より入射 X 線強度が大きく、かつ一定で S/N 比が大きい測定システムを用いる必要がある。

2. 研究の目的

上記のことを踏まえ、本研究課題では高温高圧下におけるアルコール水溶液を対象とし、より高強度かつ入射エネルギーを一定に保った放射光を用いてコンプトン散乱実験を行うと共に、計算機シミュレーションを組み合わせることで、比較検討を行うことを目的とする。

3. 研究の方法

はじめに高温高圧流体に対し、理論計算との比較を可能とする高精度な測定を短時間で行うため、X 線の出入口にベリリウム製の窓を用い、さらに多重散乱光の影響を抑える形状をしたセルを新たに開発する。申請者はこれまで測定セルにステンレス製のチューブを用いたコンプトン散乱実験装置(図 1)を開発しており、この装置に開発したセルを新たに組み込むことでコンプトン散乱実験を

行う。X線源には SPring-8 のビームライン (BL08W)を用いる。

これまでに行ったメタノール水溶液の密度測定結果より、300~400 高压下では組成の変化により体積挙動の急激な変化が見られたことから、350 , 20 MPa のメタノール水溶液を対象とした測定を行った。また、CP は原子座標情報を基に量子化学計算から理論的に算出可能であるため、MD 計算から得られた座標データから特定領域をランダムに抽出し、この系の波動関数を量子化学計算により求め、CP の算出を行い実測値合わせることで相補的な検討を行う。

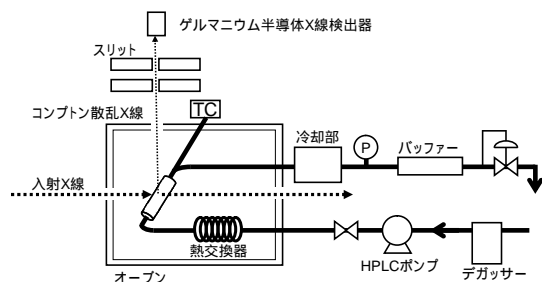
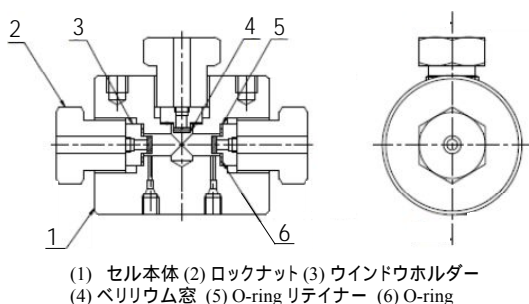


図 1 実験装置概略図

4. 研究成果

(1)測定セルの開発及び高温高压メタノール水溶液を対象とした CP 測定

新規に開発した高温高压流体測定用のベリリウム窓付セルおよびこのセルを用いて測定した、350 , 20MPa における水のコンプトン散乱のスペクトルを図 2, 3 に示す。



(1) セル本体 (2) ロックナット (3) ウインドウホルダー (4) ベリリウム窓 (5) O-ring リテーナー (6) O-ring

図 2 高温高压流体用コンプトン散乱測定用セル

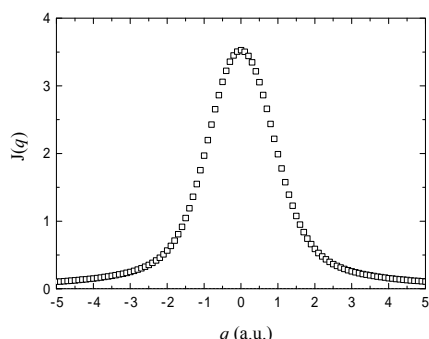


図 3 350 , 20MPa における水の CP

セル本体にはステンレスを用いている。図 3 より、開発したセルおよび放射光を用いることで、水の臨界点近傍のような高温高压流体に対してもコンプトン散乱のスペクトルが良好に測定できることを確認した。

メタノール水溶液のモル分率 x_m の変化による局所構造の変化を評価するため、測定した CP および , 式を用いて、理想混合の CP を基準としたときの実測値の CP を求めた。

$$J(q)_{ideal} = J_{H_2O}(q) \times (1 - x_m) + J_{alcohol}(q) \times x_m$$

$$\Delta J(q) = J(q)_{real} - J(q)_{ideal}$$

図 4 に 350 , 20 MPa におけるメタノール水溶液の CP の測定結果を示す。図 4 より $J(0)$ は組成の増加に伴い負から正へと変化し、低組成領域つまり $x_m = 0.04$ と 0.2 の間で急激に変化する様子が見られた。したがって、この組成領域を境に、大きな構造の変化が生じている可能性が示唆された。

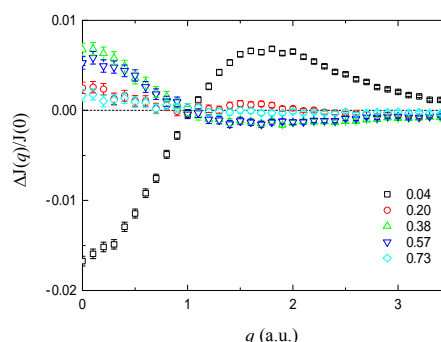


図 4 理想混合を基準としたときの水-メタノール系の CP (350 , 20 MPa) の測定結果

(2)理論計算による高温高压メタノール水溶液の CP の算出

理論計算から CP を求めるにあたり、量子化学計算に用いる計算法と、基底関数の組み合わせの検討を行った。水分子二量体を用いて予備計算を行った結果、計算法には GGA-PBE 汎関数を用いた DFT 法を、基底関数には DZP+diffuse を用いることで水素結合のジオメトリの微小な変化を検知可能であることを確認した。

350 , 20MPa における MD から得られる座標データを基にして求めた CP の算出結果を図 5 に示す。理論計算から得られた CP は、低運動量領域 ($q \approx 0$) に着目すると、全組成で正の値が得られたが、定性的には実験結果と同様に低組成領域では CP の形状が大きく異なり、明確な構造の変化が生じていることが理論計算からも確認できた。

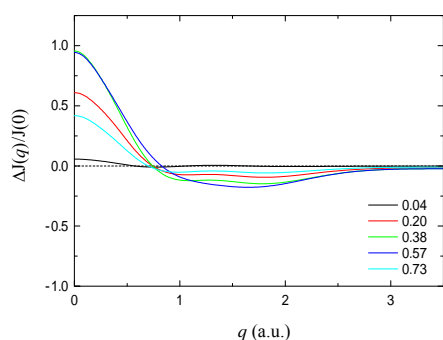


図 5 理想混合を基準としたときの水-メタノール系の CP (350, 20 MPa) の計算結果

5. 主な発表論文等

(研究代表者, 研究分担者及び連携研究者には下線)

〔雑誌論文〕(計 1 件)

(1) T. Ono, K. Horikawa, M. Ota, Y. Sato, H. Inomata, Insight into the Local Composition of the Wilson Equation at High Temperatures and Pressures through Molecular Simulations of Methanol-Water Mixtures, Journal of Chemical & Engineering Data, 査読有, 59, 1024-1030, 2014, DOI: 10.1021/je400744j

〔学会発表〕(計 3 件)

(1) T. Ono, M. Ota, Y. Sato, M. Watanabe, H. Inomata, A. Hakotani, H. Seta, K. Nakahara, M. Itou, Y. Sakurai, X-ray Compton Scattering Measurement of High Temperature and High Pressure Water, 14th European Meeting on Supercritical Fluids, Marseille, France, 20 May. 2014

(2) 五十嵐礼子, 雨澤亮介, 小野巧, 大田昌樹, 佐藤善之, 猪股宏, 高温高圧アルコール水溶液の密度・粘度測定および推算法の構築, 化学工学会第 79 年会, 岐阜大学, 2014 年 3 月 19 日

(3) T. Ono, M. Ota, Y. Sato, H. Inomata, Analysis of Nonuniformity of Methanol-Water Mixture in Sub- and Supercritical State Via MD Simulation, 2013 AIChE Annual Meeting, San Francisco, USA, 6 Nov. 2013

〔図書〕(計 0 件)

〔産業財産権〕

出願状況 (計 0 件)

取得状況 (計 0 件)

〔その他〕

ホームページ等

6. 研究組織

(1) 研究代表者

小野 巧 (ONO, TAKUMI)

東北大学 工学研究科 教育研究支援者

研究者番号: 20637243