

科学研究費助成事業 研究成果報告書

平成 28 年 6 月 10 日現在

機関番号：23201

研究種目：基盤研究(C) (一般)

研究期間：2013～2015

課題番号：25330203

研究課題名(和文) 頭部伝達関数の高速計測法に関する研究

研究課題名(英文) Research on fast head-related transfer function measurement method

研究代表者

平原 達也 (Hirahara, Tatsuya)

富山県立大学・工学部・教授

研究者番号：80395087

交付決定額(研究期間全体)：(直接経費) 3,800,000円

研究成果の概要(和文)：本研究では、外耳道入り口に置いた小型スピーカから放射した計測信号を、頭部の周囲に置いた複数のマイクロホンで受けることにより、多点の頭部伝達関数(HRTF: head-related transfer function)を同時計測するシステムを構築した。この高速HRTF計測システムを用いると、多数位置のHRTFを15秒以下で計測できた。そして、このシステムを用いて、頭部を回旋させた状態のHRTF、頭部の近くから離れた位置までのHRTF、頭部近傍のメッシュ状の空間位置のHRTFを計測し、接近・遠離音像や文字軌跡の移動音像を再生するバイノーラル信号を合成できた。

研究成果の概要(英文)：A fast HRTF (head-related transfer function) measurement system based on the reciprocal method was developed, in which the measuring signal emanates from a miniature speaker placed at a listener's ear is simultaneously received by multiple microphones placed around the listener's head. It took less than 15 seconds to measure HRTFs at multiple locations with the system. Using the fast HRTF measurement system, we measured HRTFs when a listener rotates his head, HRTFs of near-field to far-field, and HRTFs of grid locations on a 2D-plane, and synthesized binaural signals that reproduce approaching/retreating sound image or moving sound image of character trajectories.

研究分野：音響学

キーワード：頭部伝達関数 相反法 多点同時計測 音響インパルス応答

1. 研究開始当初の背景

頭部伝達関数 (HRTF: head-related transfer function) は音源位置から両耳までの音響伝達関数でこの HRTF は頭部と耳介、および肩部などの身体形状を反映しているために個人差が大きい。そのため聴覚ディスプレイで高精度に音像の呈示位置を制御するためには、受聴者個人の高精度の HRTF が必要となる。

これまで、多くの HRTF は両耳の外耳道入口にマイクロホンを、頭部の周囲の測定位置にスピーカを置いて両者の間の音響インパルス応答を測る直接法によって計測されていた。この直接法では、各測定位置に対応してスピーカの位置、あるいは被験者の頭部の位置を変えて音響インパルス応答の計測を何度も繰り返す必要があり、計測には1時間以上かかる。

そのため、長時間の HRTF の計測中に被験者の体や頭部が動き、音源と受音点の位置関係が保持されない。そのため、計測した HRTF には看過できない誤差が含まれ、また、被験者の肉体的負担も大きいという問題があった。さらに、頭部を回旋した状態など姿勢を保持することが困難な条件の HRTF や、子どもの HRTF などを直接法で計測することは容易ではなかった。また、直接法では、大口径のラウドスピーカを音源とするので点音源の条件が満たされず、近接場 HRTF の測定には特殊な音源が必要であった。

HRTF の計測時間を短縮する試みとして、Brungart らの短いチャープ信号を利用する方法^[1]、徳住らの信号処理によって多点の HRTF を同時推定する方法^[2]、Zotkin らの相反原理を利用した HRTF 計測法^[3]などがある。しかし、それぞれに問題があり、高速 HRTF 計測法の確立が望まれていた。

[1] Brungart et.al., "Rapid collection of head-related transfer functions and comparison to free-field listening," Principles and Applications of Spatial Hearing, 139-148, (2011).

[2] 徳住 他, "予測誤差法による頭部伝達関数の多方向同時推定," 信学技報, EA2011-59, 55-60, (2011).

[3] Zotkin et.al., "Fast HRTF measurement via reciprocity," J. Acoust. Soc. Am. 120(4), 2202-2215 (2006).

2. 研究の目的

本研究は、1回の信号音放射で多点の頭部全周位置の HRTF を同時計測する、相反法に基づく HRTF 計測法を確立し、従来法では計測が困難であった条件の HRTF を計測することを目的とする。本研究では、Zotkin らが提案した相反法に基づく HRTF 計測法を確立し、これまで困難であった条件の HRTF 計測ができることを示す。

3. 研究の方法

本研究では、以下の4項目のサブテーマを実施する。(1) 相反法 HRTF 計測システムの信号処理法を改良し、100 Hz から 20 kHz までの帯域で、48 箇所 HRTF を 15 秒以内で計測できるシステムを構築する。(2) 相反法と直接法で計測した HRTF を比較し、相反法 HRTF 計測システムの性能を検証する。(3) 従来の直接法では計測が困難であったいくつかの条件の HRTF を計測する。(4) 計測した HRTF を用いてバイノーラル音を合成し、聴覚ディスプレイで再生した音像が所望の位置に定位することを検証し、高速 HRTF 計測システムの有効性を示す。

4. 研究成果

100 Hz から 20 kHz までの帯域で、48 箇所 HRTF を高速に計測する相反原理に基づいた HRTF 計測システム(図1)を構築し、その性能を検証した。その結果、65536 点の OATSP 信号を 2 回以上平均加算すれば、定の SN 比を確保するインパルス応答測定アルゴリズムを用いなくても、直接法で計測した HRTF と比較しても十分な S/N で HRTF が計測できることがわかった。

最終的に、48 箇所 HRTF を最短 5.5 秒で計測できる高速 HRTF 計測システムを完成させた。この 48 箇所というのは現有の AD 変換器のチャンネル数であり、AD 変換器のチャンネル数を増やすことにより、計測箇所の数を増やすことができる。Zotkin らが開発した高速 HRTF 計測システムとの相違点は、外耳道内に置く小型スピーカを、放射特性とひずみ特性が優れた動電型の小型スピーカを使用した点である。

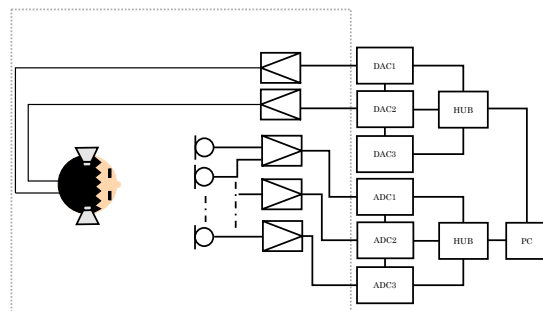


図1 高速 HRTF 計測システム

高速 HRTF 計測システムを用いて、従来の直説法では計測が困難であった、頭部を回旋させた状態の水平面 HRTF を計測した。頭部回旋角 θ と HRTF の振幅スペクトル $|HRTF(\omega)|$ に出現するスペクトルノッチ周波数 N_0 の関係を調べた。その結果、真正面位置における HRTF の N_0 は 0.7 ~ 1.7 kHz に出現し、測定耳を音源と同側方向に回旋させるほど N_0 は高くなることがわかった。また、このスペクトルノッチは胴部がない場合に消失することから、その成因は肩からの放射であることも確認した。

高速 HRTF 計測システムを用いて、従来の直説法では計測が困難であった、近接場と頭部中心から放射状に延びる水平面直線上の HRTF を多点同時計測し、近接場における距離と HRTF の関係を調べた。その結果、0.5m 以下の近接場においては頭部からの距離によって数 kHz 以上の HRTF の振幅スペクトルが大きく変化することがわかった。



図 2. 頭部中心から放射状に延びる直線上の HRTF の測定風景

高速 HRTF 計測システムを用いて、水平角 10° ごとの水平面における遠隔場の HRTF を測定した。そして、高域周波数の HRTF に出現するスペクトルの特徴を精査した。その結果、単耳受聴時に頭部運動した場合に音像が動くのは、頭部運動に伴って水平角に対応するスペクトルの特徴が変化するためであることがわかった。両耳情報を利用できない状況では、通常まったく利用されないスペクトルの特徴という単耳情報が水平面での音像定位に利用される可能性がある。

高速 HRTF 計測システムを用いて、受聴者の正面 300 mm における 500×500 mm の平面上の 7×7 座標の HRTF を測定した。計測した HRTF を補間して 61×61 座標の HRTF を算出し、それらを白色雑音に畳み込むことによって、筆順に従って音像が動くひらがな移動音のバイノーラル信号を合成した。この合成バイノーラル信号を再生することにより、筆順どおりにひらがなを描く音像が知覚されることを確認した。ただし、音像の上下方向の移動範囲は、実際に音源を動かした場合よりも狭かった。これは床と膝からの反射の影響と推察した。



図 3. 受聴者正面の平面上の HRTF 測定風景

5. 主な発表論文等

〔雑誌論文〕(計 5 件)

① Shuhei Okada, Tatsuya Hirahara, Sound Localization of Dynamic Binaural Signals Provided Using a Pinna-Less Dummy Head or a Stereo Microphone, *Acoustical Science and Technology* 36, 449-452, 2015.

② Tatsuya Hirahara, Yuki Sawada, Daisuke Morikawa, Sound Localization of Dynamic Binaural Signals Provided Using a Pinna-Less Dummy Head or a Stereo Microphone, *Interdisciplinary Information Sciences* 21, 159-166, 2015.

③ 平原達也, 動的バイノーラル再生技術, *映像情報メディア学会誌* 68, 608-611, 2014.

④ Tatsuya Hirahara, Daisuke Yoshisaki, Daisuke Morikawa, Impact of dynamic binaural signal associated with listener's voluntary movement in auditory spatial perception, *Proc. of Meetings on Acoustics* 19, 1-8, 2013.

⑤ Tatsuya Hirahara, Daisuke Morikawa, Yukio Iwaya, Personal Auditory Tele-existence System Using a TeleHead, *Proc. of Ninth International Conference on Intelligent Information Hiding and Multimedia Signal Processing*, 322-325, 2013.

〔学会発表〕(計 16 件)

① 平原達也, 岡田脩平, 超近接場の頭部伝達関数, 日本音響学会 2015 年秋季研究発表会, 2015.09.

② 小島大輝, 平原達也, モノラル音像定位実験システム, 平成 27 年度電気関係学会北陸支部連合大会, 2015.09.

③ 平原達也, 音響計測と聴覚実験におけるノイズについての論考, 電子情報通信学会応用音響研究会(招待講演), 2015.12.

④ 小島大輝, 平原達也, モノラル水平面音像定位, 電子情報通信学会応用音響研究会, 2015.12.

⑤ 平原達也, 岡田脩平, 指差しによるバイノーラル再生音像の幅と方位の測定, 日本音響学会 2016 年春季研究発表会, 2016.03.

⑥ 平原達也, 小島大輝, 耳栓の遮音量の測定方法, 日本音響学会 2014 年秋季研究発表会, 2014.09.

⑦ 小島大輝, 平原達也, 頭部静止および頭部運動条件における単耳による水平面音像定位, 日本音響学会 2014 年秋季研究発表会, 2014.09.

⑧ 岡田脩平, 平原達也, 接近・遠離音の特異的な動きが起きる条件, 日本音響学会 2014 年秋季研究発表会, 2014.09.

⑨ 平原達也, 動的バイノーラル技術, 電子情報通信学会 2014 年ソサイエティ大会, 2014.09.

⑩ 岡山貴大, 平原達也, 直線移動音の音像の動き, 電子情報通信学会応用音響研究会, 2014. 12.

⑪ 岡田脩平, 平原達也, 接近・遠離音像の特異的な動きが生じる条件, 電子情報通信学会応用音響研究会, 2014. 12.

⑫ 小島大輝, 平原達也, 頭部静止および運動条件におけるモノラル水平面音像定位, 電子情報通信学会応用音響研究会, 2014. 12.

⑬ 平原達也, 大谷真, 森川大輔無響室での音響計測における反射の影響, 日本音響学会 2015 年春季研究発表会, 2015. 03.

⑭ 岡田脩平, 本多雄樹, 平原達也, 相反法で測定した頭部伝達関数を用い合成した接近・遠離音の聴こえ, 平成 25 年度電気関係学会北陸支部連合大会, 2013. 09.

⑮ 岡田脩平, 今井悠貴, 平原達也, 接近・遠離音の知覚, 日本音響学会 2013 年秋季研究発表会, 2013. 09.

⑯ 平原達也, 森川大輔, 動けよ、さらば定位されん, 日本音響学会 2014 年春季研究発表会 (招待講演), 2014. 03.

⑰ Tatsuya Hirahara, Research on the dynamic binaural sounds and the fast head-related transfer function measurement system, A3 Forsite Workshop (招待講演), 2013. 10.

[図書] (計 0 件)

[産業財産権]

○出願状況 (計 0 件)

名称：
発明者：
権利者：
種類：
番号：
出願年月日：
国内外の別：

○取得状況 (計 0 件)

名称：
発明者：
権利者：
種類：
番号：
取得年月日：
国内外の別：

[その他]

ホームページ等

6. 研究組織

(1) 研究代表者

平原達也 (HIRAHARA Tatsuya)

富山県立大学 工学部 教授

研究者番号：80395087

(2) 研究分担者
なし

(3) 連携研究者
なし