

**科学研究費助成事業 研究成果報告書**

平成 27 年 6 月 24 日現在

機関番号：13301

研究種目：挑戦的萌芽研究

研究期間：2013～2014

課題番号：25550054

研究課題名(和文) バイオマス燃焼炉からのナノ粒子排出を抑制するポンプレス集じん装置の開発

研究課題名(英文) Development of a pump-less dust collector to control nano-particle emission from biomass stoves

研究代表者

畑 光彦(Hata, Mitsuhiro)

金沢大学・環境デザイン学系・准教授

研究者番号：00334756

交付決定額(研究期間全体)：(直接経費) 2,900,000円

研究成果の概要(和文)：ポンプレス集じん装置の開発にあたり、繊維層フィルタより捕集効率が低いが高価で耐久性が高い充填層フィルタ技術を応用し、ドラフト気流のみで駆動するPM0.1を50%以上捕集する可能性を検討した。

基礎実験から、従来のろ過理論との整合性を確認し、設定目標を満たす条件を発見した。また、薪ストーブの燃焼温度と排ガス流速の関係を調査し、これも従来の理論との整合性を確認した。この温度条件と捕集効率から、ポンプレス集じん装置が十分実現可能であることが確認されたため、その設計条件をもとに装置を設計・試作し、基礎実験を行った。

研究成果の概要(英文)：Granular bed filter has been tested as a pump-less dust collector although lower collection efficiency but because of higher durability and lower cost. The possibility of 50% collection of PM0.1 without pump flow has been investigated.

We could find good consistency between theory and the result in all of collection efficiency, pressure drop and circulation flow by heat. We could design and develop a new granular bed filter to use with practical wood stoves.

研究分野：大気環境工学

キーワード：バイオマス燃焼 集じん ナノ粒子

## 1. 研究開始当初の背景

現在低炭素社会へのかつてない要求の高まりの中で、バイオマス資源は温暖化への寄与が低く「環境にやさしい」資源として期待を寄せられている。バイオマス利用の熱利用は2002年からの3年間で2倍以上に増え、政府はさらに利用を増やす目標を立てているが、熱利用の主力となる小型ボイラや暖房などの小型バイオマス燃焼炉には発電プラント等のような法規制や環境対策がほとんどなく、小型バイオマス燃焼炉が環境汚染源になる可能性についてあまり問題にされていない。

申請者らは東南アジアの環境調査を通して、天然ゴム燻蒸施設や家庭調理で使用されている小型バイオマス燃焼炉から発生するばい煙が作業環境や大気環境の汚染を招いていることを明らかにした。バイオマス燃焼排ガスに含まれるナノ粒子や多環芳香族炭化水素類(PAHs)、ブラックカーボン等粒子状物質の環境負荷は高く、対策が急務であるが、ナノ粒子捕集に有効な繊維層フィルタ製品は、粒子捕集に伴い急速に目詰まりする。燃焼排ガス中の高濃度粒子を捕集するには性能が高く、寿命が短い実用性に欠ける。小規模バイオマス燃焼炉に必要なのは粉じん負荷への耐久性を高めて粒子の排出を効果的に抑制する実用的な技術である。申請者らは排出粒子の30~50%以上が100nm以下のナノ粒子であることに着目し、基礎実験からこの粒子径範囲に特化した超低圧力損失構造の2種類のフィルタを設計試算した結果、必要な捕集効率を維持しながら粉じん負荷に弱い弱点を克服した「ポンプレス集じん装置」となり、長寿命化が期待できることを確認した。本研究は「小規模バイオマス燃焼炉排ガス用超低圧力損失フィルタ」の最適構造設計を検討した。

## 2. 研究の目的

ポンプレス集じん装置発想の基本的な考え方は、1. 拡散捕集に特化した超低空隙率・高耐久性粒子充填層、3. 一部の気流をバイパスさせて粉塵負荷がかかった状態でも100Pa未満の低圧力損失を確保し、「煙突のドラフト気流のみ、ポンプレスで運転可能なナノ粒子除去技術」を実現することにある。最適な設計を検討するためには、ポンプレス集じん装置のろ材を通過する気流と粒子の挙動、粉じん負荷による性能変化、運転に必要なコスト・エネルギー・環境負荷のバランスを明らかにする必要がある。本研究は、これらを明らかにして最適な環境負荷抑制性能を持つポンプレス集じん装置技術を確立するため、(1) ポンプレス集じん装置の設

計に用いる初期性能の把握(2) コスト・環境負荷・性能分析に基づくポンプレス集じん装置の最適構造設計(3) 粉じん負荷時の性能変化の把握と環境リスク削減性能の評価(4) 実用可能性の検討と課題の抽出を行った。

この申請研究の特色は、ナノ粒子に特化することで、捕集効率と長寿命を両立する独特の発想にある。文献調査の結果、本研究のアイデアは誰も検討したことがなく基礎データすらほとんどないことが判明した。学術的にも基礎的な現象解明が重要である。点在する多数の発生源に対応するためには、コストと性能のバランスが重要であり、聞き取りで市場調査も行った。

## 3. 研究の方法

### (1) 充填層フィルタの捕集効率測定

捕集効率測定用の装置概略を Fig. 1 に示す。また装置の寸法を Table. 1 に示す。粒子充填層は、内径50mm、高さ250mmの亚克力樹脂製円筒底部に充填粒子保持用の金属メッシュを設置し、金属メッシュ上に粒子円筒上部から供給充填して形成した。金属メッシュから下には同一の亚克力樹脂製円筒(長さ150mm)が接続され、金属メッシュ中心付近の下部に圧力測定用の金属管(直径7.5mm、内径6.5mm)と大気圧からの差圧測定器が接続されている。また、メッシュ下部の円筒下端には配管を介して流量計とエアポンプが設置されており、エアポンプを駆動することで、充填層上部の円筒上端部から室内空気が吸引されるようになっている。これに加え、充填層通過空気の採取管がメッシュ下部に設置されており、採取した空気中の粒子径別大気塵個数濃度を、粒子径に応じて光散乱式粒子計数器(Rion KC-01D1, Optical Particle Counter, OPC: 0.3 $\mu$ m, 0.5 $\mu$ m, 1 $\mu$ m, 2 $\mu$ m および 5 $\mu$ m 以上)と走査型電気移動度測定器(TSI, Nanoscan SMPS 3910, Scanning Mobility Particle Sizer, SMPS: 10 - 420 nm)を切り替えて測定できるようになっている。

充填層高さを設定し、振動を与えずに円筒上端部からゆっくりと均一厚みとなるように充填する。また、秤量した充填粒子量と測定した充填層高さから平均充填率(空隙率)を評価した。非球状粒子は安定な姿勢で充填されるため、充填構造は異方性を持つが、ここでは粒子配向の調整はせず、安定に充填される条件での特性を評価した。円筒上端部から一定流量の室内空気をエアポンプで吸引し、大気塵を試験粒子として以下の定義式に従って捕集効率Eを評価した。

$$E = 1 - \frac{C_{out}}{C_{in}}$$

ここで、E：粒子充填層捕集効率（-）、C<sub>in</sub>：充填層入口濃度、C<sub>out</sub>：粒子充填層出口濃度、である。

Table 2 に示したガラスビーズと、4 種類のステンレス粒子を用いて均一径・球状粒子の粒子径の変化に伴う、捕集効率の変動、圧力損失の変動を計測した。4 種類のステンレス粒子に関しても同様に行い、充填高さや流量を調節して充填粒子の形状が捕集効率や圧力損失にどのような影響を及ぼすのか検討を行っていく。

Table 1. 基礎実験に使用した充填層の寸法

アクリル管長さ(上部)	250 mm
アクリル管長さ(下部)	150 mm
充填層内径	50 mm
充填層高さ	測定値

Table 2 使用した充填粒子の物性

	Glass beads	Particle of stainless steel			
		Brist P	Brist T	Brist C	Brist S
Density(kg/m <sup>3</sup> )	2350	7800			
Particle size(mm)	0.6,0.98,2.3				
Heywood diameter(mm)	Particle size	2.354	2.101	1.467	2.032
equivalent circumference diameter (mm)		3.149	2.652	1.670	2.601
equivalent collection efficiency diameter (mm)		0.9	1.0	0.75	1.0
Circularity (-)		0.571	0.622	0.776	0.640

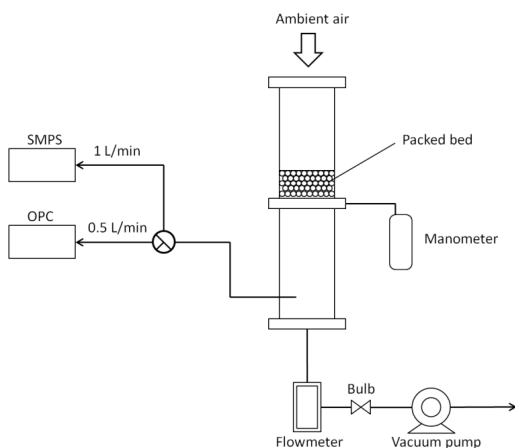


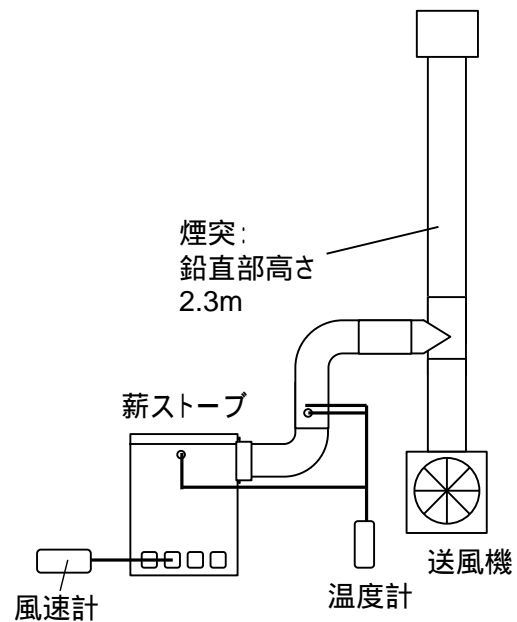
Fig. 1 捕集効率測定実験装置の概要

## (2) ドラフト気流の測定

本研究では装置開発の対象として小規模バイオマス燃焼炉を対象としている。より実用性を検討していくために薪ストーブを利用し、実際にバイオマスを燃焼させ、温度やドラフトによる流速の測定など基礎的な実機試験を行った。薪ストーブ本体の寸法は幅 52 cm、奥行き 40 cm、高さ 70 cm とし、付属す

る煙突の寸法は内径 0.15 m、鉛直部長さ（煙突高さ）2.3 m とする。この実験で使用した薪ストーブには外部に送風機が取り付けられており、燃焼開始時のドラフトが弱い時に送風機を使用し、強制排気を行い煙の逆流を防ぐ。実際に行った実験でも逆流を未然に防ぐために燃焼初期では送風機を使用し、燃焼が安定した時に送風機を止めドラフトのみの稼働時の測定を行った。

ドラフトの発生には燃焼炉内部と外気の温度差が必要であるため、ストーブ内での燃焼時の燃焼炉内・煙突下部の内部温度・煙突下部の表面温度の測定を行った。温度の測定には接触式温度計（タスコジャパン、4ch デジタル温度計 TNA-311 DL：-200~1370）を使用した。温度測定は温度計内部に記録され 30 秒間隔で薪ストーブの温度変化の様子を記録した。また、燃焼炉内の温度は高熱になることが予測されたので耐熱センサーを用いて計測を行った。得られた温度情報を基にして理論値を計算し、測定した流速から得られた流量との比較を行った。



(a) ドラフト気流測定の概略図



(b) ドラフト気流測定実験風景

Fig.3 ドラフト気流測定実験の概要

#### 4. 研究成果

##### (1) 充填層フィルタの捕集効率測定

大谷らがまとめた捕集効率推定式を用いて作成した捕集効率計算シート実際に測定した捕集効率の整合性を確かめるために理論値と実測値を比較した結果の例を Fig.4 に示す。実験条件は充填粒子直径 0.98 mm のガラスビーズを用い、充填高さ 120 mm, 吸引流量 10 L/min, 空隙率 0.32 とした。このときのろ過速度は 8.48 cm/s となる。

Fig.4 に示したものを含めたほぼ全ての実験条件で、理論値と実測値の間に大きな差は見られず、ほぼ理論値通りの結果が得られた。よって作成した計算シートは基礎的な球状粒子充填層捕集効率の試算に有用であることがわかる。このことから今後の実験条件の決定や試算には作成した計算シートを使用していくこととする。

また、実験結果を利用して粒子充填層の性能評価を行うため、得られた各粒子充填層の圧力損失と捕集効率を基にし、両者の関係を検討した。粒径 100 nm 以下のナノ粒子除去を目的とするため、予備実験で得られた粒子径分布を仮定し、評価対象の捕集効率は 100 nm 以下の捕集効率 (PM0.1 捕集効率) とした。Fig.5 に粒子充填層の PM0.1 捕集効率と圧力損失の関係を示す。

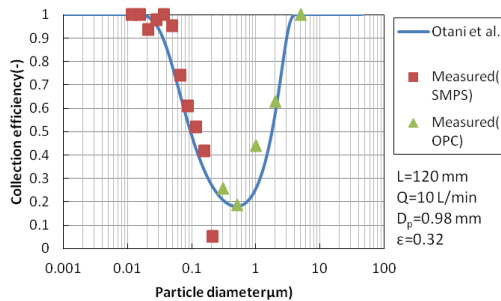


Fig.4 捕集効率実験結果の例

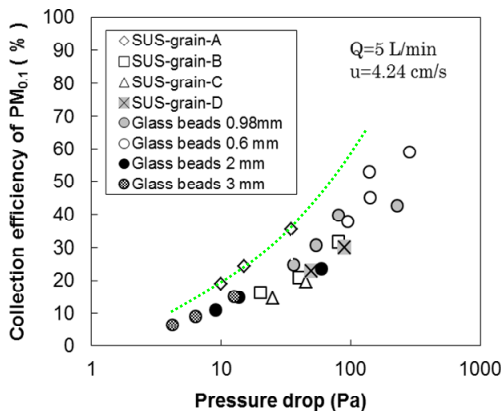


Fig.5 圧力損失と PM0.1 捕集効率の関係に及ぼす充填粒子形状の影響

本研究では煙突効果によるドラフトを装置の駆動力として想定している。ドラフトが生じる条件としては燃焼炉内の温度と外気温の温度差で生まれる圧力差が要因となる粒子充填層の圧力損失が煙突内外の圧力差を上回ってしまうと炉内からの煙が逆流する可能性があるため充填層による圧力損失は低いこと (数 Pa-数十 Pa) が望ましい。

そこで上のグラフを見ると左にいくほど圧力損失が低く、上にいくほど PM0.1 捕集効率が高いという特徴からグラフの左上に点が存在すれば充填層フィルタとしての性能が良く、逆にグラフの右下に点が存在すれば圧力損失が高く、さらに PM0.1 捕集効率が低いということになり充填層フィルタの性能としては悪いということが言える。ガラスビーズの性能はほぼ同じ線上にあることから粒子径が変化しても集塵性能は似た傾向を示すと考えられる。ガラスビーズの性能を基準とするとプリスト P はガラスビーズよりも性能が良く、プリスト T, プリスト S, プリスト C はガラスビーズよりも性能が悪いと言える。またこのグラフから非球状粒子は球状粒子とは異なる傾向を有しており、粒子充填層の捕集効率や圧力損失は充填高さやろ過速度等の条件の他、粒子形状にも影響されるのではないかと考えられる。

また煙突効果によるドラフトの駆動力である圧力差を上回らない充填層の圧力損失の範囲 (数 Pa-数十 Pa) で PM0.1 捕集効率が 50% を超えるろ過速度を考えると、煙突内に充填層を組み込んだ際には、上のグラフの傾向から煙突内のろ過速度が 1 cm/s-2 cm/s 前後になることが望ましいと思われる。

##### (2) ドラフト気流の測定

理論値と風速から流量に換算した実測値との比較をすると両者の間には差は見られるが、差は小さく、温度差から煙突内を流れる流量を推定する式は妥当だと思われる。測定値が理論値に比べ全体的に低くなっている。これは薪ストーブには流入口以外にも小さな隙間や穴があるか、計上されていない圧力損失によるものと考えられる。

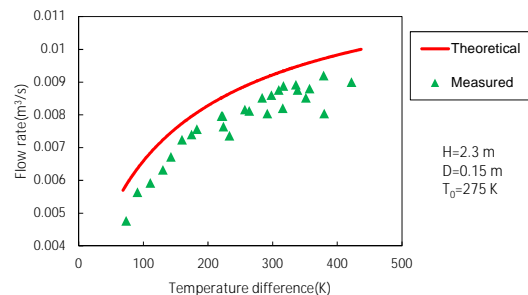
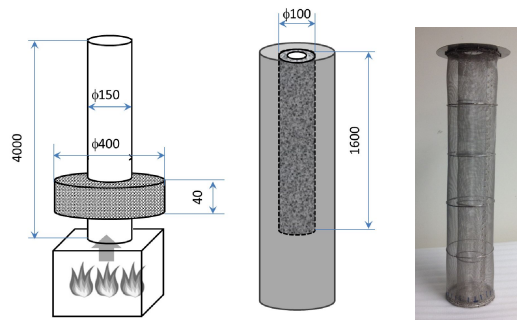


Fig.6 煙突内外温度差とドラフト気流流速

### (3) 実証試験用フィルタの設計と試作

実機で測定された流量範囲で、上記で判明した条件を満たすような充填層を製作することを想定すると、煙突直径の二倍程度の過面直径が必要になることが明らかになったため、Fig.7 に示すようなキャンドル型の容器を試作した。結果は省略するが、円筒型の充填層フィルタと同様理論どおりの捕集効率と圧力損失が得られることを確認した。



(a)必要面積 (b)設計 (c)試作品  
Fig.7 充填層フィルタの設計と試作

報告書執筆時点で、高温用の煙突が完成し、実機での実証試験を開始した。結果を論文等で報告する予定である。

### 5. 主な発表論文等

(研究代表者、研究分担者及び連携研究者には下線)

[雑誌論文](計 5 件)

- 1) M. Hata, J. Chomanee, T. Thongyen, L. Bao, S. Tekasakul, P. Tekasakul, Y. Otani, M. Furuuchi, Characteristics of nanoparticles emitted from burning of biomass fuels, Journal of Environmental Sciences, 26, 9, pp. 1913–1920, (2014. 9)  
(査読有) doi:10.1016/j.jes.2014.07.005
- 2) K. Phoungthong, S. Tekasakul, P. Tekasakul, G. Prateepchaikul, N. Jindapetch, M. Furuuchi, M. Hata, Emissions of Particulate Matter and Associated Polycyclic Aromatic Hydrocarbons from Agricultural Diesel Engine Fuelled with Degummed, Deacidified Mixed Crude Palm Oil Blends, Journal of Environmental Sciences, 25, 4, pp.751-757, (2013. 4)

(査読有)

doi:10.1016/S1001-0742(12)60110-7

[学会発表](計 20 件)

- 1) M. Furuuchi and M. Hata, Granular Bed Filtration of Nanoparticles Emitted from Biomass Burning, Proc. of 5th International Conference on Nanotechnology: Fundamentals and Applications (ICNFA'14), Prague, Paper 272, (2014. 8)
- 2) M. Hata, P. Tekasakul, S. Tekasakul, L. Bao, M. Furuuchi, Measurement of Nano-particle Size Distribution generated from Wood Biomass Combustion, Proc. of 7th World Congress on Particle Technology (WCPT7), Beijing, No.1023 (2014. 5)
- 3) M. Hata, W. Phairuang, L. Bao, P. Tekasakul, S. Tekasakul, J. Chomanee and M. Furuuchi, Size Distribution of Nanoparticle from Small Scale Biomass Combustions, Proc. International Conference of PM2.5 and Energy Security 2014 (PMES2014), Kyoto, (2014. 3)

### 6. 研究組織

(1)研究代表者

畑 光彦 (HATA, Mitsuhiro)  
金沢大学・環境デザイン学系・准教授  
研究者番号：00334756

(2)研究分担者

古内正美 (FURUUCHI, Masami)  
金沢大学・環境デザイン学系・教授  
研究者番号：70165463

(3)連携研究者

大谷吉生 (OTANI, Yoshio)  
金沢大学・自然システム学系・教授  
研究者番号：10152175

(4)連携研究者

関口和彦 (SEKIGUCHI, Kazuhiko)  
埼玉大学・理工学研究科・准教授  
研究者番号：10152175