

## 科学研究費助成事業 研究成果報告書

平成 29 年 6 月 13 日現在

機関番号：82627

研究種目：基盤研究(B) (一般)

研究期間：2014～2016

課題番号：26289344

研究課題名(和文) セミサブ浮体のVIM現象解明と評価法に関する研究

研究課題名(英文) Investigation and Assessment of VIM Phenomenon on Semi-submersible Offshore Structures

研究代表者

藤原 敏文 (FUJIWARA, Toshifumi)

国立研究開発法人海上・港湾・航空技術研究所・その他部局等・研究員

研究者番号：10425754

交付決定額(研究期間全体)：(直接経費) 12,200,000円

研究成果の概要(和文)：我が国の海洋資源開発において、セミサブ浮体の開発は重要な要素である。その際、係留設計や安全性確保の観点から浮体のVIM(渦励起動揺)を十分に把握する必要があるが、現状、模型試験を行う以外、推定・評価する手段がない。さらにVIMを引き起こす流れの剥離現象は、模型スケールに依存するため、模型尺度影響(レイノルズ数影響)についても十分配慮する必要がある。そこで、大型、小型および様々な形状の模型を使ったVIM計測試験を実施することで、VIM現象とレイノルズ数の関係を明らかにすると共に、セミサブ浮体等を対象としてそれらの影響を考慮したVIM評価手法を提案した。

研究成果の概要(英文)：Semi-submersible offshore structures are expected to be used in the Japanese coastal area for promoting resource exploitation and development. As the moored offshore structures are suffered from current, Vortex-induced Motion (VIM) effect should be assessed in an appropriate manner since the VIM causes fatigue damage of the structure's mooring lines. VIM phenomenon on semi-submersible structures, however, is not clear, and its comprehension is insufficient. Then this research treated the VIM measurement test using large, small, and many forms of semi-submersible structure models to investigate the effect of column-column interval and lower hull volume for VIM amplitude, and shows the trends of VIM amplitude depending on current velocity and lower hull volume ratio for the first time. Moreover, using these results on the VIM amplitude for the models, the estimation method of VIM on a cylindrical and a semi-submersible offshore structure was newly proposed.

研究分野：船舶・海洋工学

キーワード：VIM 渦励起動揺 セミサブ浮体 模型試験 レイノルズ数影響 VIMシミュレーション VIM振幅推定 ISO

### 1. 研究開始当初の背景

メキシコ湾や北海等の石油掘削、生産に関連し、係留の安全性確保の必要性からスパー型海洋構造物の潮流中 VIM (渦励起動揺) については、世界的にも多くの検討実績があり、長年に渡って模型試験や数値計算に関する研究が進められてきた。

近年、セミサブ浮体 (図 1 参照) においても VIM が発生することが明らかになり、実験的検討が行われている。しかしながら、セミサブ浮体は単純な円筒型構造物であるスパーよりも形状が多様であり、また、セミサブ浮体のコラム (脚柱) から発生する渦は、複数あるコラムの相互干渉やローハルの影響により複雑な流体現象となっている。その上、試験設備等の制約からその検討内容は、対象浮体の小型模型試験に留まっている。

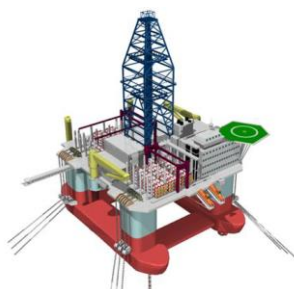


図 1 セミサブ浮体イメージ

VIM 流体力の発生源となるコラムからの流れの剥離現象は、慣性力と粘性力の比であるレイノルズ数 (以下 Re 数) に依存する。通常、模型試験では設備の制約等から Re 数で  $10^4 \sim 10^5$  レベル (代表長さはコラム直径) の結果が多いが、実機相当では  $10^7$  超となる。定性的な VIM の流体力学的傾向は明らかになっているもの、小型模型実験等で得られる結果は必ずしも実機レベルの流体現象を再現できていないことが考えられる。実機に近い高 Re 数下での VIM 試験を行いその現象を把握すると共に、実機 VIM 振幅を推定することが望まれる。

実用上の点からは、海洋構造物の設計指針として用いられる国際標準機構の ISO19901-7 (2013) 「海洋構造物の位置保持関連規定」 (引用①) では、VIM の評価が義務化され、規定中で Re 数影響に配慮した模型試験が推奨されている。ただし、模型試験の Re 数影響自体も明らかになっていない。日本近海でのメタンハイドレート開発等の社会的ニーズと ISO とも関連した世界的動向の状況から、セミサブ浮体の VIM 評価法が望まれている。

### 2. 研究の目的

日本近海での操業を想定し、黒潮等の強潮流下のセミサブ浮体の係留安全性検討に資する目的からセミサブ浮体 VIM 評価法を提案、ISO 基準への反映を目指して、以下の内容に

ついて取り組む。

- ・ 超大型模型を使って実機レベルに近い状況下での VIM 現象を把握する。また、小型模型を用いた VIM 計測試験により Re 数影響を明らかにする。
- ・ VIM 現象とコラム・ローハルの干渉さらに形状影響との関係を明らかにする。
- ・ VIM の誘起に変化を及ぼす波の影響を調査する。
- ・ Re 数影響も考慮に入れたセミサブ浮体の VIM シミュレーションモデル (VIM 振幅推定式) を提案する。

### 3. 研究の方法

#### (1) 高 Re 数 VIM 評価試験

現状、セミサブ浮体の VIM を検討した事例では、試験設備の制約から浮体全長 1m、コラム直径 0.1m 程度の小型模型で実施されることが多い。しかしながら、VIM 現象は Re 数に大きく依存する現象であり、実機の VIM を把握するためには限りなく大きな Re 数下で試験を実施する必要がある。海上技術安全研究所では、大型スパー模型 (直径 1.5m、長さ 5m、排水量 8ton、後出図中 'Spar') を用いた高 Re 数下での試験実績 (引用②) があり、同様の係留装置を用いて直径 1m で 4 本コラムを有するセミサブ浮体模型を製作し、Re 数  $10^6$  レベル VIM 試験を実施した。使用模型を図 2 に示す。

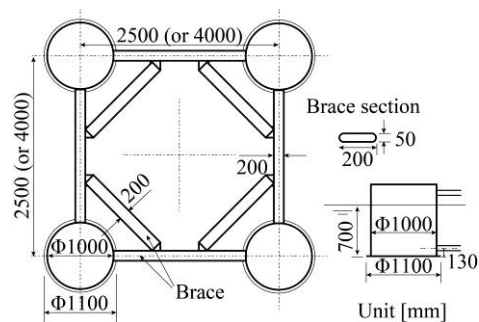


図 2 大型セミサブ模型 (コラム間隔 2.5m 'Semi-S' および 4m 'Semi-L')

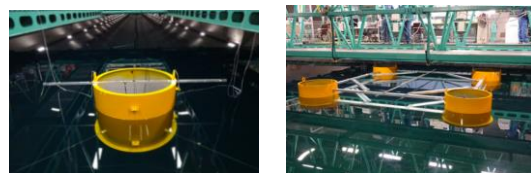


図 3 大型セミサブ模型の試験状況 (左: コラム単体 'Mono'、右: コラム間隔 4m セミサブ 'Semi-L')

一様流速下での VIM 現象を把握するために長水槽にて曳引台車に模型を拘束する方策を採る。係留系の変動固有周期が長いから曳航のための十分な水槽長を必要とすることから、世界的にも最大級の当所所有 400m 水槽を利用する (模型および試験状況について図 3 参照)。このとき、係留索は 4 本係留とし、VIM の発生が想定される換算流速 ( $=VT/D$ ,

V: 潮流を模擬した曳航速度、T: 係留固有周期、D: コラム直径) 5 以上で試験が出来るようバネ張力を調整した。

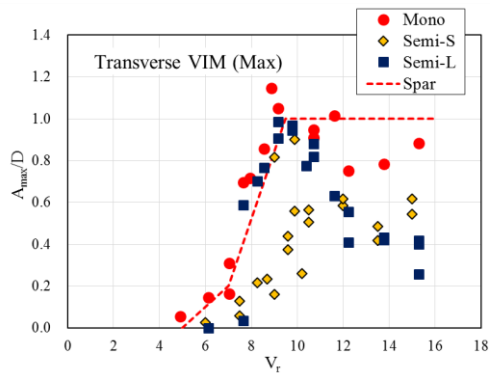


図4 大型セミサブ浮体の Transverse 方向 VIM 試験結果

試験結果を図4に示す。セミサブ浮体を構成する円筒型コラム(Mono)と以前に実施した大型スパー(Spar)のVIMは定性的、定量的にも同程度であること、Semi-LとSemi-Sの試験結果からコラム間隔が変化することによりVIM現象が単体のコラムと比べて大きく変化することを高Re数下の試験で初めて明らかにした。

(2) 小型模型による Re 数影響評価試験

小型セミサブ模型を用いてVIM計測試験を実施することで大型セミサブ模型試験結果と比較することによりRe数影響を把握した。また、コラム間隔影響、ローハルの形状影響(矩形型と並行型)について調査した。製作した小型模型を図5、図6に示す。喫水も変化させることにより、計10種類のVIM計測試験を実施した。

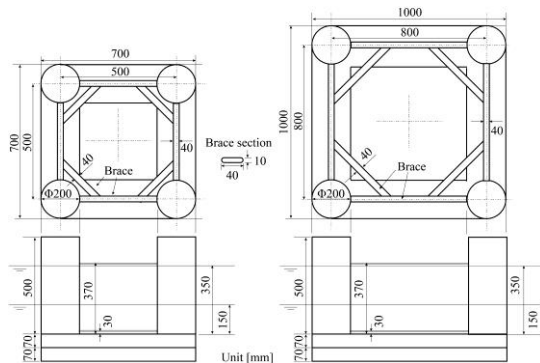


図5 小型セミサブ模型(左: コラム間隔0.5m、右: 同0.8m、矩形型ローハルを図示)

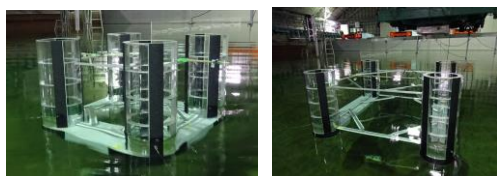


図6 小型セミサブ模型試験状況(左: 矩形型ローハル(コラム間隔0.5m)、右: 並行型ローハル(同0.8m))

模型試験は、当所海洋構造物試験水槽にて実施した。水槽での係留装置設置、模型試験状況を図7、図8に示す。水槽には潮流発生装置が備わっているため、模型を固定したまま、潮流速度を徐々に変化させ、VIMの発生状況を計測した。

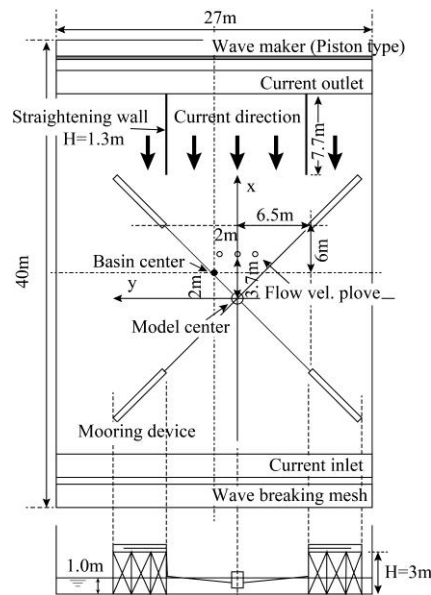


図7 海洋構造物試験水槽での係留装置の設置状況・模型試験状況(上面・側面図)

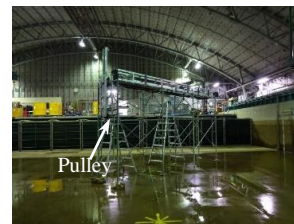


図8 海洋構造物試験水槽での係留装置と模型試験状況

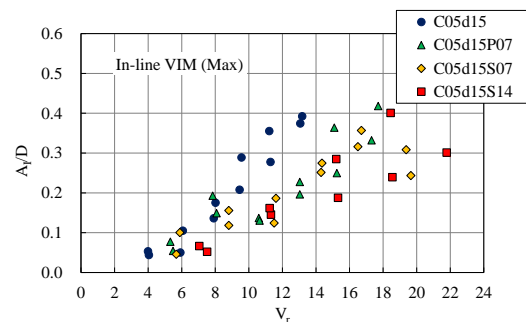


図9 セミサブ浮体(C05d15シリーズ)VIM計測結果

試験結果の代表として、コラム間隔が0.5m、喫水0.15m、4円筒型コラムのみの場合(C05d15)、それに並行型ローハル(厚さ0.07m)を付加した場合(C05d15P07)等の結果を図9に示す。浮体形状によって、VIMの傾向が大きく異なることが分かる。

本水槽では、潮流と波が同時に起こせるため VIM 現象に対する波の影響も調査した。VIM は浮体から発生する剥離渦が原因であるが、波を付与することで水粒子の攪乱が増大し、結果として、より低流速の状況下で VIM が発生することを明らかにした。しかしながら、流れそのものの乱れも大きく、定量的評価を行うことが困難であった。本件については、今後の検討課題としたい。

### (3) VIM 評価法の検討

過去の検討事例も参考にしながら平水中 VIM 振幅推定法の検討を実施した。時間領域での 2 次元の非線形運動方程式（ファンデルポール方程式）を基本とし、流体力項に  $Re$  数影響を考慮した VIM 振幅推定式、評価方法を提案した。詳細は、次章で示す。

## 4. 研究成果

### (1) 円筒コラムの VIM 評価法

セミサブ浮体を構成する単体コラムの VIM を推定する手段について、初めに検討を行った。

図 1 に示すような円筒型コラムから渦が発生するような 2 次元モデルを想定した。発生した渦が伸び縮も含めて流れに対して直交する方向に振動することで VIM 現象を表現した。主の変位となる流れに直交した Transverse 方向、および In-line 方向、剥離渦の流れに対する角度の 3 成分について非線形運動方程式を導き、3 次元影響も考慮に入れ、世界的に見ても初めて時間領域での VIM 推定を可能とした。

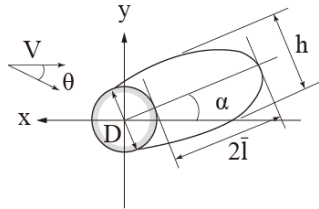


図 10 コラムに作用する渦の剥離モデル（円筒型浮体を上方から示す）

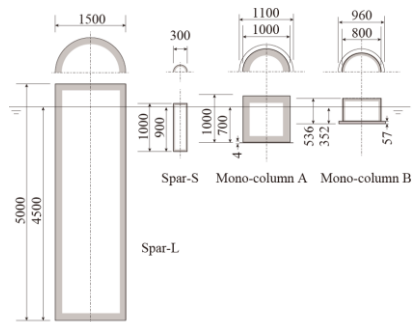


図 11 検討に用いた試験模型

その中で必要となるコラムに作用する揚力については、図 11 に示す模型を利用した試験結果より求めた。また、 $Re$  数に依存する

ことが明らかになったコラムに作用する抗力係数の増加割合については、図 12 のように結果を得た。

図 11 に示す Spar-L の Transverse および In-line 方向 VIM 振幅の推定結果と模型試験結果を比較し、図 13 に示す。推定結果と模型試験結果は良好に一致していることが分かる。

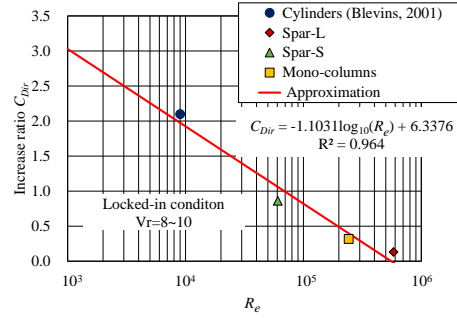


図 12  $Re$  数に依存した円筒型浮体の抗力係数増加割合

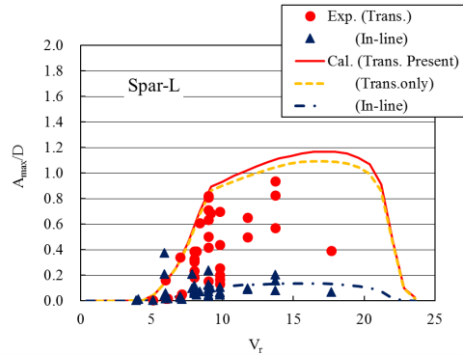


図 13 円筒型浮体の Transverse および In-line 方向 VIM シミュレーション結果と試験結果の比較

### (2) セミサブ浮体の VIM 評価

多種の形状のセミサブ浮体の VIM 試験を行う中で、排水量全体に占めるローハル割合が VIM の発生に大きく影響していることが明らかとなった。基本的には、ローハルの存在が VIM の起振力となる渦の発生を阻害していることが原因と言える。そこで、全排水量に占めるコラム割合 ( $R_{CLM}$ ) をパラメータとして、図 14 に Transverse 方向 VIM の結果をまとめて示す。

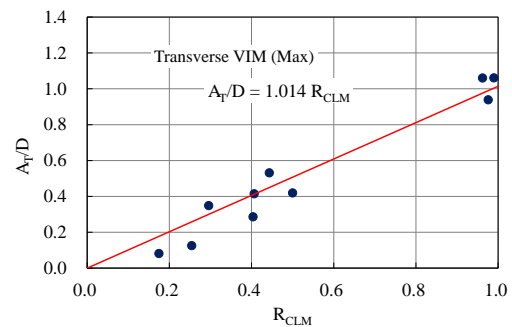


図 14 セミサブ浮体を対象とした Transverse 方向 VIM の評価式

今回初めてこのような結果を得たが、パラメータ  $R_{CLM}$  と VIM 振幅が線形の関係にあることが分かる。In-line 方向 VIM についても同様の関係を得た。前項で示したコラム単体の VIM 評価法に本コラム、ローハル影響修正量を加味することにより、セミサブ浮体の VIM 評価が可能となった。

### (3) セミサブ浮体の係留安全性評価

本 VIM 評価法の活用事例として図 1 に示されたセミサブリグが、日本近海で図 15 に示すような係留状況を想定し、VIM による係留索の寿命劣化を評価した。

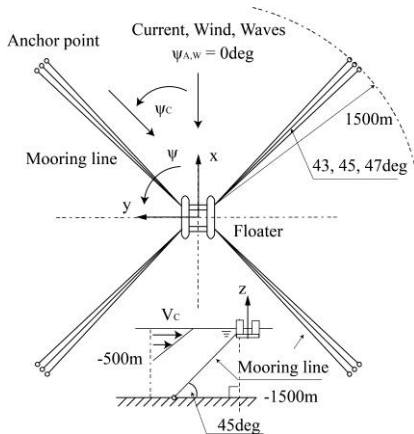


図 15 セミサブ浮体の係留状態

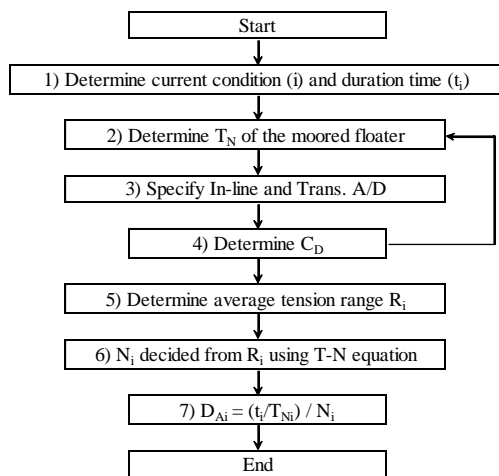


図 16 係留寿命の評価手順

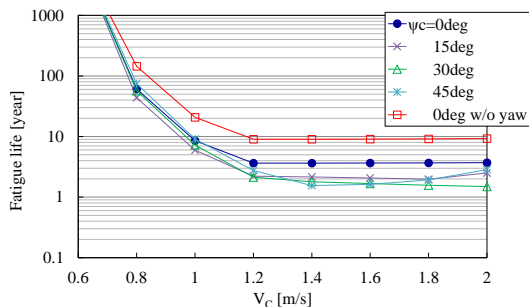


図 17 対象セミサブ浮体の端部係留チェーン索の寿命評価結果

ISO 規定に基づいた評価手順 (引用①) を図 16 に示す。また、評価結果を図 17 に示す。潮流が 0.8m/s 以上の状況では、VIM が発生し、係留索端部のチェーンの寿命が急激に短くなっていることが分かる。1.2m/s 以上の流速下では耐用年数が 10 年未満となることが分かる。

### (4) ISO 対応と総括

成果活用の観点から当所関係者とも協力し、ISO の海洋構造物関係規定検討 WG において、提案した波浪中における海洋構造物の VIM 評価法について協議を行い、3 年間継続的に ISO 基準として規定化されるよう対応を行ってきた。ただし、本件に関しては、作業部会運営の影響を受け、継続審議となっている。

セミサブ浮体の基本形状の 1 部分である単円筒型浮体の VIM に関して推定方法を新たに提案した。主の変位となる流れに直交した Transverse 方向、および In-line 方向の時間領域 VIM シミュレーション手法を示した。また、大型セミサブ模型の VIM 特性を単円筒型浮体の結果と比較し、その差異を示しながら、セミサブ浮体の VIM 特性を示した。大型模型を使った今回のような試験は、世界的にも初めての試みである。さらに、小型模型を使った Re 数影響調査を実施し、コラム間隔影響やローハル影響を簡易に評価する算定式を提案した。

これらの成果は国際ジャーナル、Journal of Marine Science and Technology に「VIM Simulation on a Cylindrical Floating Structure」として投稿中である。また、日本船舶海洋工学会論文集へ「VIM Model Test and Mooring Line Fatigue Assessment on Semi-submersible Floaters」としても投稿中である。2017 年内に刊行される予定である。

### <引用文献>

- ① ISO, International Standard 19901-7 (Petroleum and natural gas industries - Specific requirements for offshore structures -, Part 7: Stationkeeping systems for floating offshore structures and mobile offshore units), 2013
- ② 藤原敏文、齊藤昌勝、前田克弥ほか、高レイノルズ数域での Spar 構造物の VIM 特性、日本船舶海洋工学会論文集、第 20 号、2014

### 5. 主な発表論文等

[雑誌論文] (計 4 件)

- ① Toshifumi FUJIWARA, VIM SIMULATION METHOD ON A CYLINDRICAL FLOATING STRUCTURE, Proceeding of 35th International Conference on Ocean, Offshore and Arctic Engineering (OMAE2016), 査読有,

OMAE2016-54307, 2016

- ② Toshifumi FUJIWARA, Tadashi NIMURA, Kohei SHIMOZATO, Ryosuke MATSUI, VIM MODEL TEST AND ASSESSMENT ON A SEMI-SUBMERSIBLE TYPE FLOATER WITH DIFFERENT COLUMN INTERVALS, Proceeding of 35th International Conference on Ocean, Offshore and Arctic Engineering (OMAE2016), 査読有, OMAE2016-54308, 2016
- ③ 藤原 敏文、円柱型浮体の VIM シミュレーション、日本船舶海洋工学会秋季講演会論文集、21 巻、2016、pp. 643-646
- ④ 藤原 敏文、二村 正、下里 耕平、松井 亨介、コラム間隔の異なるセミサブ浮体の VIM 試験と振幅評価、日本船舶海洋工学会秋季講演会論文集、21 巻、2016、pp. 647-650

[学会発表] (計 4 件)

- ① Toshifumi FUJIWARA, VIM SIMULATION METHOD ON A CYLINDRICAL FLOATING STRUCTURE, Proceeding of 35th International Conference on Ocean, Offshore and Arctic Engineering (OMAE2016), 2016
- ② Toshifumi FUJIWARA, Tadashi NIMURA, Kohei SHIMOZATO, Ryosuke MATSUI, VIM MODEL TEST AND ASSESSMENT ON A SEMI-SUBMERSIBLE TYPE FLOATER WITH DIFFERENT COLUMN INTERVALS, Proceeding of 35th International Conference on Ocean, Offshore and Arctic Engineering (OMAE2016), 2016
- ③ 藤原 敏文、円柱型浮体の VIM シミュレーション、日本船舶海洋工学会秋季講演会、2016
- ④ 藤原 敏文、二村 正、下里 耕平、松井 亨介、コラム間隔の異なるセミサブ浮体の VIM 試験と振幅評価、日本船舶海洋工学会秋季講演会、2016

[その他]

ホームページ等

スタッフの紹介、藤原敏文

[http://www.nmri.go.jp/institutes/muut\\_tech/marine\\_energy\\_research/staff/fujiwara/fujiwara.html](http://www.nmri.go.jp/institutes/muut_tech/marine_energy_research/staff/fujiwara/fujiwara.html)

スタッフの紹介、Toshifumi Fujiwara

[http://www.nmri.go.jp/institutes/muut\\_tech/marine\\_energy\\_research/staff/fujiwara/fujiwaraen.html](http://www.nmri.go.jp/institutes/muut_tech/marine_energy_research/staff/fujiwara/fujiwaraen.html)

## 6. 研究組織

### (1) 研究代表者

藤原 敏文 (FUJIWARA, Toshifumi)

国立研究開発法人海上・港湾・航空技術研究所・その他部局等・研究員

研究者番号：10425754

### (2) 研究分担者

二村 正 (NIMURA, Tadashi)

(研究当時) 国立研究開発法人海上・港湾・航空技術研究所・その他部局等・研究員

研究者番号：00425753

下里 耕平 (SHIMOZATO, Kohei)

(研究当時) 国立研究開発法人海上・港湾・航空技術研究所・その他部局等・研究員、(現在) 三井造船株式会社

研究者番号：70726091

松井 亨介 (MATSUI, Ryosuke)

(研究当時) 国立研究開発法人海上・港湾・航空技術研究所・その他部局等・研究員

研究者番号：00627606

梅田 隼 (UMEDA, Jun)

国立研究開発法人海上・港湾・航空技術研究所・その他部局等・研究員

研究者番号：30757563

齊藤 昌勝 (SAITO, Masakatsu)

国立研究開発法人海上・港湾・航空技術研究所・その他部局等・研究員

研究者番号：80359124

佐藤 宏 (SATO, Hiroshi)

国立研究開発法人海上・港湾・航空技術研究所・その他部局等・研究員

研究者番号：70435775

石田 圭 (ISHIDA, Kei)

国立研究開発法人海上・港湾・航空技術研究所・その他部局等・研究員

研究者番号：60636827

渡邊 充史 (WATANABE, Mitsushi)

国立研究開発法人海上・港湾・航空技術研究所・その他部局等・研究員

研究者番号：20713788