

## 科学研究費助成事業 研究成果報告書

平成 29 年 6 月 14 日現在

機関番号：13301

研究種目：基盤研究(B) (一般)

研究期間：2014～2016

課題番号：26289362

研究課題名(和文)放射線診断・治療を対象としたディスク型エリア蛍光検出器システムの開発

研究課題名(英文)Development of disk-type area fluorescent detector system for use in radiation diagnostics and therapy

研究代表者

黒堀 利夫(Kurobori, Toshio)

金沢大学・その他部局等・名誉教授

研究者番号：90153428

交付決定額(研究期間全体)：(直接経費) 12,600,000円

研究成果の概要(和文)：本研究で得られた成果は以下のようにまとめることができる：(1)新規なディスク型銀活性リン酸塩ガラスと光学ガラス上に製膜されたLiF薄膜を用いた検出器を開発した。各々の検出器は高効率なRPLならびにPL現象に基づくものである。(2)この検出器の併用で非破壊での読出しに加え、サブマイクロン程度の空間分解能、6桁に及ぶダイナミックレンジで線量と2Dイメージが取得できることが実証された。(3)さらに、これらの検出器は重粒子線を用いた放射線診断や治療への可能性が確かめられた。(4)高いLET値を有する重粒子線に対するRPL効率の低下の起源についての検討がなされた。

研究成果の概要(英文)：The data obtained in this study led to the following conclusions: (1)Novel disk-type Ag-doped phosphate glass and LiF thin film detectors were proposed and demonstrated for the first time. Each detector is based on the high luminescence efficiency of the RPL and PL phenomena.(2)The capabilities of the 2D dose images accumulated with a high spatial resolution over a large area, a wide dynamic range covering 6 orders of magnitude and a non-destructive readout were successfully demonstrated by combining the Ag-doped glass with LiF thin films.(3)The use of a confocal detection system and the high luminescent RPL glass allow one to reconstruct a 3D image by combining each image at different depths.(4)These detectors should be suitable for applications to heavy ion radiobiology, radiation diagnostics and therapy.(5)The RPL efficiency for heavy charged particle(HCP)irradiations with high LET values were investigated to clarify the origins of the reductions in RPL efficiency.

研究分野：放射線物理計測

キーワード：蛍光ガラス線量計 放射線イメージング 銀活性リン酸塩ガラス LiF薄膜 重粒子線 放射線診断・治療

## 1. 研究開始当初の背景

放射線療法は、悪性腫瘍(いわゆる、癌)に侵された臓器の機能と形態の温存が可能であり、また、癌の局所療法であるため全身的な影響が少なく、高齢者にも適応できる患者にやさしい癌治療法であることから注目を集めている。このような放射線治療においては、まず患者への照射部位および照射線量の精度が求められており、それらを確認・実証する技術の確立が重要である。さらに、広いダイナミックレンジと共に、高い空間分解能(位置精度)を有した小型・簡易な計測装置が未だ存在せず、十分な検証が行われていないのが現状である。

## 2. 研究の目的

上述したように、医療現場における放射線診断・治療には、小線量(数  $\mu$  Gy)から大線量( ~ 100 Gy)に亘る広いダイナミックレンジと共に、マイクロン( $\mu$  m)オーダーの高い空間分解能を有する蓄積型検出器が要求される。この要求に応えるため、ラジオフォトルミネッセンス(RPL)現象に基づく銀添加リン酸塩ガラスおよびフォトルミネッセンス(PL)現象に基づくガラス基板上に成膜したフッ化リチウム(LiF)を併用して上記特性を満足するエリア放射線検出器システムを開発し、医療現場での実証を行なうことを目的とした。

## 3. 研究の方法

### (1) 正確な測定技術のための解決法

- ・高空間分解能検出器を構築
- ・広いダイナミックレンジの実証
- ・成膜した検出器の各種評価

良質なLiF薄膜作成のため抵抗加熱法と電子ビーム蒸着法での成膜の比較、さらに、X線電子分光分析(XPS)やX線回折(XRD)を用いて薄膜の配向性、元素分析、化学結合状態の比較

### (2) 迅速な測定技術のための解決法

- ・線量読取機の自動化
- ・微弱線量・高速読取機の構築

### (3) 応用技術のための解決法

- ・標準線源による検出器の校正
- ・構築した検出器の医療分野への応用

蛍光ガラス検出器と時間分解蛍光スペクトル装置を併用し重粒子線を照射した蛍光ガラス検出器のリアルタイムモニターとしての可能性の追究

## 4. 研究成果

### (1) 正確な測定技術のための解決法

ダイナミックレンジ拡大のため、2種類のディスク型検出器 - 銀活性リン酸塩ガラスおよび光学ガラス基板上に蒸着したフッ化リチウム(LiF)薄膜 - を作製した。どちらも直径 100 mm とし、前者は厚さ 1.0 mm、後者は厚さ 1.0 mm の光学ガラス(BK7)上に蒸着で  $1 \mu$  m LiF を成膜した。

表1 本実験に用いたAg活性リン酸塩ガラス、LiF薄膜の各種光学特性の比較。

2D and 3D Imaging Detectors					
Materials	Type of Lum.	Lum. Centres	Excitation Wavelength (nm)	Peak Emission Wavelength (nm)	Lifetime (ns)
LiF thin film	PL	F <sub>3</sub> <sup>+</sup> , F <sub>2</sub>	440-460	540, 670	8, 16
Ag-activated phosphate glass	RPL	Ag <sup>0</sup> , Ag <sup>2+</sup>	320-380	450, 630	5, 2200

表1に作製した2種類の検出器の蛍光現象、カラーセンター、励起波長、蛍光波長、蛍光寿命の光学的特性の比較を示す。さらに、図1にLiF薄膜とバルクLiFのX線回折結果を示す。これから成膜温度変化による配向性が分かり、バルクに近い良質な膜が得られた温度 300 の条件で実施した。また蒸着速度 0.5 nm/s、蒸気圧  $4.0 \times 10^{-4}$  Pa とした。以上の実験を通して、2種類の検出器の作製とその詳細な評価を実施した。

### (2) 迅速な測定技術のための解決法

図2に高速、高感度、高精細なイメージを取得可能な読取機を示す。読取機の回転速度(400-3200 rpm)、トラックピッチ(10-100  $\mu$  m)、サンプルスピード(2-1000  $\mu$  s)などのパラメータを可変にすることで測定条件を詳細に設定できた。さらに、検出器設置後からの読取りからイメージ再構築までを完全自動化し汎用性を持たせた。

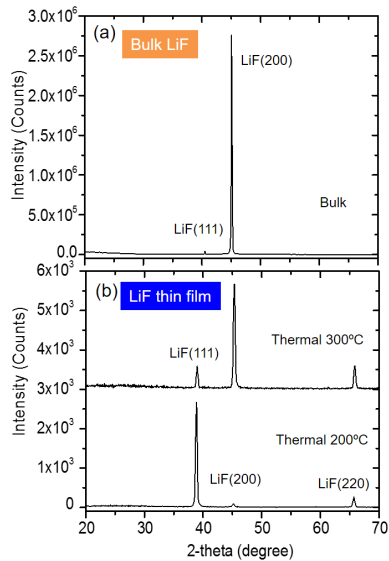


図 1 (a) バルク LiF と作製した(b)LiF 薄膜の XRD の比較。薄膜の場合は成膜温度 (b, 上) 300 および(b, 下)200。

また、高速(数十 GS/s)、高感度(数 mV)な A/D 変換器を備えたオシロスコープを本研究で新たに導入し、図 2 に示すように光電子増倍管(PMT)の直前にピンホールを挿入し共焦点配置とした。さらに、微動装置上に取り付けた対物レンズ(倍率:100×, 開口数 NA:0.90, 作動距離 WD:1.0 mm)の微動で深さ方向の 3D イメージの収集も可能になった。2 種類の蛍光検出器の励起源として、発振波長 371 nm, 443 nm の連続発振(CW)半導体レーザーを用い、このビームの切り替えでそれぞれ Ag 活性リン酸塩ガラス、薄膜 LiF 検出器の励起が可能となった。

図 3 にそれぞれの再構築イメージを示す。

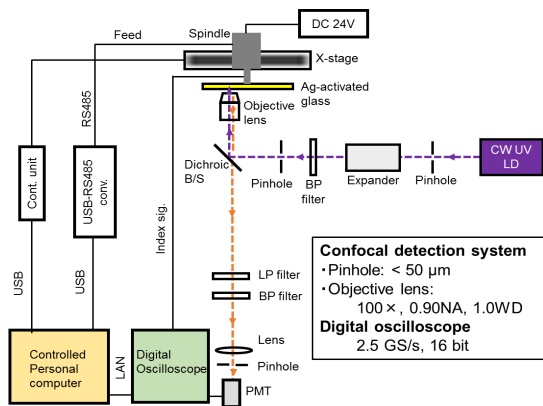


図 2 構築したディスク型蛍光読取機。

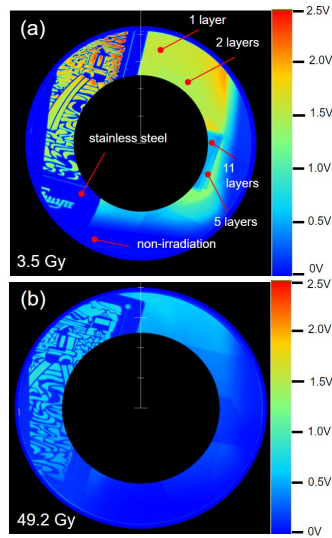


図 3 (a) Ag 活性ガラス検出器および (b) LiF 薄膜検出器の再構築イメージ。【各検出器で照射線量が異なることに注意】

以上のような実験を通して、開発した検出器の性能を表 2 にまとめた。比較のために市販の BaFBr:Eu<sup>2+</sup> のイメージングプレート(IP)の結果も記載した。この結果から開発した 2 種類の検出器の併用でダイナミックレンジ6桁、どちらも放射線照射で誘起される数十 nm オーダーのカラーセンターを蛍光の最小単位として用いているため<1 μm 程度の空間分解能が得られた。

表 2 各検出器の性能比較。

	Ag-doped glass	LiF thin film	BaFBr:Eu <sup>2+</sup>
Spatial resolution	◎ <1 μm	◎ <1 μm	△ ~ 25 μm
Sensitivity	◎	△	◎
Fading effect	◎	○	×
Dynamic range	◎ 10 <sup>-3</sup> - 10 <sup>1</sup> Gy	△ 10 <sup>1</sup> - 10 <sup>2</sup> Gy	○ 10 <sup>-3</sup> - 10 <sup>9</sup> Gy
Re-use	○ 400 °C, 30 min	○ 400 °C, 30 min	◎ white light
Effective atomic number	△ ~12.6	○ ~8.3	×

Definition for each symbol: ◎: excellent, ○: good, △: fair, ×: poor

### (3) 応用技術のための解決法

ここでは、開発した Ag 活性リン酸塩ガラス検出器の今後の医療分野での応用の一例として、この検出器と時間分解蛍光スペクトル装置を組み合わせることで重粒子線照射した蛍光ガラス検出器のリアルタイムモニターとしての可能性の追究と評価を行った。

図 4 に示すように、この装置の使用でほぼリアルタイムで波長 200-850 nm 領域での時間分解蛍光スペクトルが測定できる。励起レーザー源とし

て、波長 349 nm, 繰り返しレート 1 kHz, パルス幅 < 5 ns, 照射エネルギー 1 μJ を用いた。

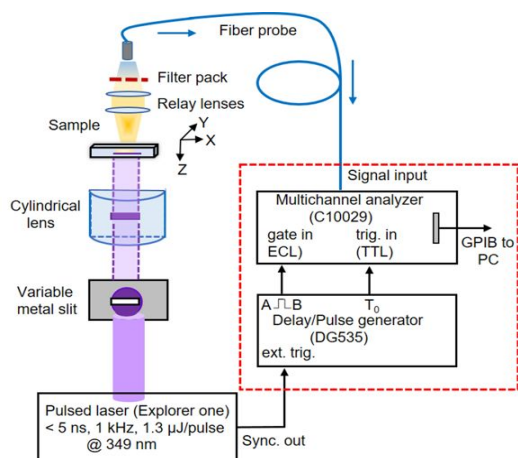


図 4 構築した時間分解蛍光スペクトル測定装置。

重粒子線照射は、放射線医学総合研究所(千葉市)の HIMAC を利用した。吸収線量はすべて 5 Gy とした。これらの値と SRIM コードから算出できる、線エネルギー付与 (LET), 相対的 RPL 強度, フルエンスの一覧を表 3 に示す。

表 3 重粒子線照射の各種特性ならびに(橙色/青色)RPL の強度比。

Energy [MeV]	LET [keV/um]	Relative RPL intensity @630nm	Fluence [cm <sup>-2</sup> ]	Ratio=I <sub>o</sub> /I <sub>a</sub>
<sup>1</sup> H	160	1.13	7.18 × 10 <sup>9</sup>	10.5
<sup>4</sup> He	150	13.4	6.06 × 10 <sup>8</sup>	9.4
<sup>14</sup> Si	490	1133	7.16 × 10 <sup>6</sup>	5.9
<sup>56</sup> Fe	500	5154	1.57 × 10 <sup>6</sup>	7.8
<sup>132</sup> Xe	290	18150	4.47 × 10 <sup>5</sup>	7.9

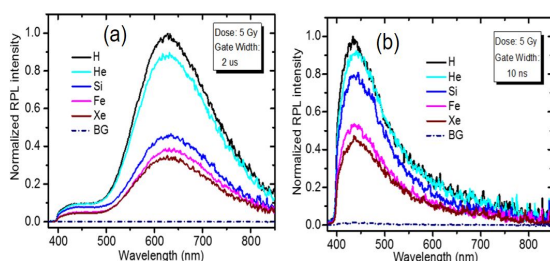


図 5 重粒子線照射の Ag 蛍光ガラスの時間分解スペクトル: (a)ゲート幅: 2 μs, (b)ゲート幅: 10 ns。

図 5 (a),(b)は、それぞれ重粒子線(H, He, Si, Fe,

Xe イオン)照射ならびにバックグラウンド(BG)の時間分解スペクトルを示す。これらの図の違いは、測定系のゲート幅を(a) 2 μs, (b) 10 ns に切り替えた。このゲート幅の時間値は、(a)は 630 nm の橙色 RPL の蛍光寿命時間に相当し、(b)は 450 nm の青色 RPL 蛍光寿命時間に相当する。このようにゲート幅の切り替えだけで、橙色、青色 RPL 信号が個別に、また迅速に収集できる。この結果から重粒子線の原子番号が大き(LET 値が増加)なるにつれ、RPL 蛍光強度の低下が観測されており、その理由として表 3 から推測できるように、全ての重粒子線の線量を 5 Gy と固定したため、式から算出できるフルエンスが LET 値の増加と共に減少するためである。今後、この特性の更なる検討とその対策と共に、構築したシステムと光ファイバーとを組み合わせることで、医療分野での時々刻々の線量率や線量測定がリアルタイムで可能なシステム構築に繋がると考えている。

## 5. 主な発表論文等

(研究代表者、研究分担者及び連携研究者には下線)

### 【雑誌論文】(計 10 件)

- [1] T. Kurobori, Y. Yanagida, S. Kodaira, and T. Shirao: “Fluorescent nuclear track images of Ag-activated phosphate glass irradiated with photons and heavy charged particles”, Nucl. Instrum. Methods Phys. Res., Sect. A, **855** (2017) pp.25-31. 査読有
- [2] T. Kurobori, Y. Yanagida, and Y. Q. Chen: “A three-dimensional imaging detector based on nano-scale silver-related defects in X- and gamma-ray-irradiated glasses”, Jpn. J. Appl. Phys. **55** (2016) 02BC01-05. 査読有
- [3] T. Kurobori, H. Itoi, Y. Yanagida, and Y. Q. Chen: “Time-resolved dose evaluation in an X- and gamma-ray irradiated silver-activated glass detector for three-dimensional imaging applications”, Nucl. Instrum. Methods Phys. Res., Sect. A **793** (2015) 6-11. 査読有

[4] T. Kurobori, Y. Maruyama, Y. Miyamoto, T. Sasaki, and H. Nanto: “Non-destructive readout of 2D and 3D dose distributions using a disk-type radiophotoluminescent glass plate”, IOP Conf. Series: Mat. Sci. Eng. **80** (2015) 012001-06. 査読有

[5] T. Kurobori, A. Takemura, Y. Miyamoto, D. Maki, Y. Koguchi, N. Takeuchi, T. Yamamoto, and Y. Q. Chen: “A disk-type dose imaging detector based on blue and orange RPL in Ag-activated phosphate glass for 2D and 3D dose imaging applications”, Radiat. Meas. **83** (2015) 51-55. 査読有

[6] H. Nanto, R. Nakagawa, Y. Takei, K. Hirasawa, Y. Miyamoto, H. Masai, T. Kurobori, T. Yanagida, and Y. Fujimoto: “Optically Stimulated Luminescence in X-ray irradiated xSnO-(25-x)SrO-75B<sub>2</sub>O<sub>3</sub> Glass”, Nucl. Instrum. Methods Phys. Res., Sect. A **784** (2015) 14-16. 査読有

[7] Y. Miyamoto, H. Nanto, T. Kurobori, Y. Fujimoto, T. Yanagida, J. Ueda, S. Tanabe, and T. Yamamoto: “RPL in alpha particle irradiated Ag<sup>+</sup>-doped phosphate glass”, Radiat. Meas. **71** (2014) 529-532. 査読有

[8] T. Kurobori, Y. Miyamoto, Y. Maruyama, T. Yamamoto, and T. Sasaki: “A comparative study of optical and radiative characteristics of X-ray-induced luminescent defects in Ag-doped glass and LiF thin films and their applications in 2-D imaging”, Nucl. Instrum. Methods Phys. Res., Sect. B, **326** (2014) 76-80. 査読有

[9] T. Kurobori and A. Matoba: “Development of Accurate Two-dimensional Dose Imaging Detectors using Atomic-Scale Colour Centres in Ag-Activated Phosphate Glass and LiF Thin Films”, Jpn. J. Appl. Phys. **53** (2014) 02BD141-5. 査読有

[10] H. Nanto, Y. Miyamoto, T. Ohno, T. Ikeguchi, K. Hirasawa, Y. Takei, T. Kurobori, T. Yamamoto, and T. Iida: “A novel ionizing radiation sensor utilizing

radiophotoluminescence in silver-doped phosphate glass”, Proc. of SPIE, **9061** (2014) 90613U-1-9. 査読有

#### 【学会発表】(計 12 件)

[1] 黒堀 利夫, 加田 渉, 川端 駿介, 松原良典, 柳田 由香, 佐藤 隆博: 「プロトンマイクロビームで書き込んだ銀活性リン酸塩ガラス蛍光中心の多光子共焦点顕微鏡による評価」, 2017年 第64回応用物理学会春季学術講演会, パシフィコ横浜(横浜市), 2017年3月14日, 14p-E204-18. 査読無

[2] 黒堀 利夫, 柳田 由香, 小平 聡, 加田 渉, 川端 駿介, 松原 良典, 佐藤 隆博: 「銀活性リン酸塩ガラスの蛍光放射線飛跡の評価」, 2016年 第77回応用物理学会秋季学術講演会, 朱鷺メッセ(新潟市), 2016年9月15日, 15a-A37-7. 査読無

[3] 黒堀 利夫: 第10回 次世代先端光科学研究会, 招待講演「光子, 重荷電粒子線を照射した銀活性ガラスの蛍光飛跡について」, 金沢工業大学(金沢市), 2016年9月1日. 査読無

[4] 糸井 駿, 黒堀 利夫, 柳田 由香, 宇部道子, 陳 耀強: リン酸塩ガラス中のナノスケール銀関連欠陥に基づく3次元放射線イメージング検出器の開発, 2015年 第76回応用物理学会秋季学術講演会, 名古屋国際会議場(名古屋市), 2015年9月15日, 15a-2W-11. 査読無

[5] 柳田 由香, 糸井 駿, 黒堀 利夫, 小平 聡, 北村 尚, 平澤 一樹, 竹井 義法, 南戸 秀仁, 竹内 宣博: 銀活性リン酸塩ガラスのLET依存性, 2015年 第76回応用物理学会秋季学術講演会, 名古屋国際会議場(愛知県名古屋市), 2015年9月13日, 13p-PA7-39. 査読無

[6] T. Kurobori, Y. Yanagida, and Y. Q. Chen: “A silver-activated phosphate glass detector for three-dimensional dose distribution measurement”, in Proc. of the 5<sup>th</sup> Int. Symp. on Organic and Inorganic Electronic Materials and

Related Nanotechnologies (EM-NANO 2015),  
June 16-19 (2015), Toki Messe, Niigata, Japan.  
査読有

[7] 系井 駿, 柳田 由香, 黒堀 利夫: 銀活性リン酸塩ガラスを用いた三次元線量イメージングのための時間分解スペクトル測定, 2015 年 第 62 回応用物理学会春季学術講演会, 東海大湘南キャンパス (神奈川県平塚市), 2015 年 3 月 13 日, 13a-A19-11. 査読無

[8] H. Itoi, T. Kurobori, and Y. Yanagida: “Time-resolved dose evaluation in a silver-activated phosphate glass detector for three-dimensional imaging applications”, in Proc. of the 10<sup>th</sup> Int. Workshop on Ionizing Radiation Monitoring, Feb 28-March 2 (2015) P-20, Hosoda Hall, Oarai, Japan. 査読無

[9] T. Ikeguchi, Y. Miyamoto, Y. Takei, K. Hirasawa, T. Kurobori, T. Yanagida, Y. Fujimoto, T. Yamamoto, and H. Nanto: “Response of RPL in Ag-doped phosphate glass for alpha-rays and heavy particles”, in Proc. of the 10<sup>th</sup> Int. Workshop on Ionizing Radiation Monitoring, Feb 28-March 2 (2015) P-22, Hosoda Hall, Oarai, Japan. 査読無

[10] T. Kurobori, A. Takemura, Y. Miyamoto, D. Maki, Y. Koguchi, N. Takeuchi, and T. Yamamoto: “Two- and three-dimensional X-ray image reconstruction from a disk-type Ag-activated phosphate glass plate”, in Proc. of the 26<sup>th</sup> International Conference on Nuclear Tracks in Solids (INTS-2014), September 15-19 (2014) E-3, Kobe, Japan. 査読有

[11] T. Kurobori, Y. Maruyama, Y. Miyamoto, T. Sasaki, and H. Nanto: “Non-destructive readout of 2D and 3D dose distributions using a disk-type radiophotoluminescent glass plate”, in Proc. of the 12<sup>th</sup> Europhysical Conference of Defects in Insulating Materials (Eurodim-2014), July 13-19, Univ. of Kent, Canterbury, UK (2014). 査読有

[12] H. Nanto, R. Nakagawa, Y. Takei, K. Hirasawa, Y. Miyamoto, H. Masai, T. Kurobori, T. Yanagida, and Y. Fujimoto: “Optically Stimulated Luminescence in X-ray irradiated xSnO-(25-x)SrO-75B<sub>2</sub>O<sub>3</sub> Glass”, in Proc. of 2014 Symposium on Radiation Measurements and Applications (SORMA XV), June 9-12 (2014), Univ. of Michigan, USA. 査読有

#### 〔産業財産権〕

取得状況 (計 1 件)

名称: ラジオフォトルミネッセンスガラスのラジオフォトルミネッセンス測定方法及び装置  
発明者: 黒堀 利夫, 南戸 秀仁, 柳田 由香  
権利者: 金沢大学, 金沢工業大学, 千代田テクニ  
種類: 特許  
番号: 第 5707531 号  
出願年月日: 2014.9.16  
取得年月日: 2015.3.6  
国内外の別: 国内

## 6. 研究組織

### (1) 研究代表者

黒堀 利夫 (Kurobori, Toshio)  
金沢大学, その他部局等, 名誉教授  
研究者番号: 90153428

### (2) 研究分担者

武村 哲浩 (Takemura, Akihiro)  
金沢大学, 保健学系, 教授  
研究者番号: 70313674